

## AB KONZOLE ZA ELEKTRODISTRIBUCIJO

vsebina:

1. KAZALO KONZOL
2. TABELA KONZOL
3. NAČRTI KONZOL str. K1–K34

## AB KONZOLE ZA ELEKTRODISTRIBUCIJO

### KARAKTERISTIKE KONZOL

OZNAKA KONZOLE	OPIS KONZOLE	PRIPADAJOČI DROG	G (kg)	F <sub>x</sub> (daN)	F <sub>y</sub> (daN)	F <sub>z</sub> (daN)
NM	nosilna mala konzola	N12	17	83	50	340
NV	nosilna velika konzola	N12	100	83	50	340
NMO	nosilna mala ojačana konzola	N012	31	232	80	340
NVO	nosilna velika ojačana konzola	N012	135	232	80	340
NM 13,14,15	nosilna mala konzola	N013,N014,N015 N13,N14,N15	28	232	80	340
NV 13,14,15	nosilna velika konzola	N013,N014,N015 N13,N14,N15	130	232	80	340
KM	kotna mala konzola	K12,K13,K14,K15	43	408	368	350
KV	kotna velika konzola	K12,K13,K14,K15	190	408	368	350
KVO	kotna velika odcepna konzola	K12,K13,K14,K15	189	408	368	350
PL	podest ločilnika	K12,K13,K14,K15	201	550	—	350
ZM	zatezna mala konzola	Z12, Z12TP	50	740	740	340
ZV	zatezna velika konzola	Z12, Z12TP	233	740	740	340
ZVO	zatezna velika odcepna konzola	Z12, Z12TP	231	740	740	340
KTP-31	konzola trafopostaje	Z12, Z12TP	238	740	740	340
KPV-32.8	konzola odv prenapetosti	Z12, Z12TP	90	700	—	80
KPV-34.5	konzola VN varovalk	Z12, Z12TP	87	700	—	80
ZNO-33	zatezni nizkonapetostni obroč	Z12, Z12TP	69	700	—	—
ZNO-36	zatezni nizkonapetostni obroč	Z12, Z12TP	64	700	—	—
PT-38	podest transformatorja	Z12, Z12TP	186	550	—	1350
KTP-26.5	konzola trafopostaje	K10, K10TP	246	740	740	340
KPV-28.8	konzola VN varovalk	K10, K10TP	95	700	—	80
PT-32	podest transformatorja	K10, K10TP	195	550	—	1350
NK-13	nosilna konzola	N12	296	200	100	400
NK-17.5	nosilna konzola	N012	293	200	100	400
NK-22	nosilna konzola	N013,N014,N015 N13,N14,N15	289	200	100	400
OK-28	odcepna konzola	K12,K13,K14,K15	234	200	740	300
OK-29.5	odcepna konzola	K12,K13,K14,K15	231	200	740	300
OK-32.5	odcepna konzola	Z12, Z12TP	224	200	740	300
OK-34	odcepna konzola	Z12, Z12TP	221	200	740	300
KK-26.5	kotna konzola	K12,K13,K14,K15	332	740	740	340
ZK-31	zatezna konzola	Z12, Z12TP	323	740	740	340
KL-17.5	konzola ločilnika	N012TP	199	200	490	340
KL-26.5	konzola ločilnika	K12,K13,K14,K15	186	200	490	340
SK-29.5	specialna konzola	K12,K13,K14,K15	148	—	—	120
SK-34	specialna konzola	Z12, Z12TP	145	—	—	120

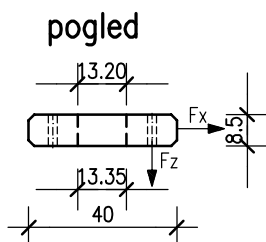
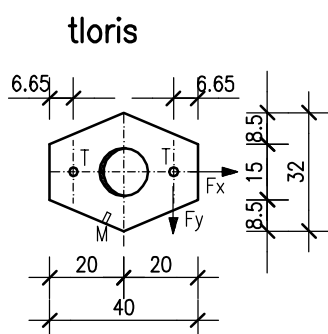
## AB KONZOLE ZA ELEKTRODISTRIBUCIJO

### KAZALO

OZNAKA	OPIS	STRAN
NM	nosilna mala konzola	K-1
NV	nosilna velika konzola	K-2
NMO	nosilna mala ojačana konzola	K-3
NVO	nosilna velika ojačana konzola	K-4
NM 13,14,15	nosilna mala konzola	K-5
NV 13,14,15	nosilna velika konzola	K-6
KM	kotna mala konzola	K-7
KV	kotna velika konzola	K-8
KVO	kotna velika odcepna konzola	K-9
PL	podest ločilnika	K-10
ZM	zatezna mala konzola	K-11
ZV	zatezna velika konzola	K-12
ZVO	zatezna velika odcepna konzola	K-13
KTP-31	konzola trafopostaje	K-14
KPV-32.8	konzola odv prenapetosti	K-15
KPV-34.5	konzola VN varovalk	K-16
ZNO-33	zatezni nizkonapetostni obroč	K-17
ZNO-36	zatezni nizkonapetostni obroč	K-18
PT-38	podest transformatorja	K-19
KTP-26.5	konzola trafopostaje	K-20
KPV-28.8	konzola VN varovalk	K-21
PT-32	podest transformatorja	K-22
NK-13	nosilna konzola	K-23
NK-17.5	nosilna konzola	K-24
NK-22	nosilna konzola	K-25
OK-28	odcepna konzola	K-26
OK-29.5	odcepna konzola	K-27
OK-32.5	odcepna konzola	K-28
OK-34	odcepna konzola	K-29
KK-26.5	kotna konzola	K-30
ZK-31	zatezna konzola	K-31
KL-17.5	konzola ločilnika	K-32
KL-26.5	konzola ločilnika	K-33
SK-29.5	specialna konzola	K-34
SK-34	specialna konzola	K-35

## NOSILNA MALA KONZOLA

# NM



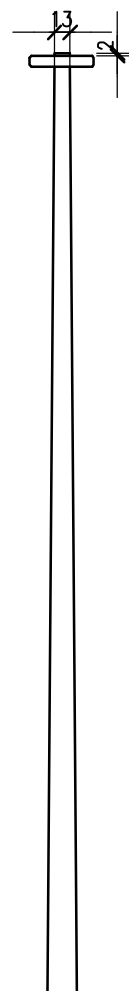
mere so v cm!

M – ozemljitvena matica M12–globina 30mm  
T – cev z notranjo odprtino  $\varnothing 24$ mm  
O – oznaka konzole s podatki

$F_x = 83$ daN
$F_y = 50$ daN
$F_z = 340$ daN

Teža konzole : 17 kg

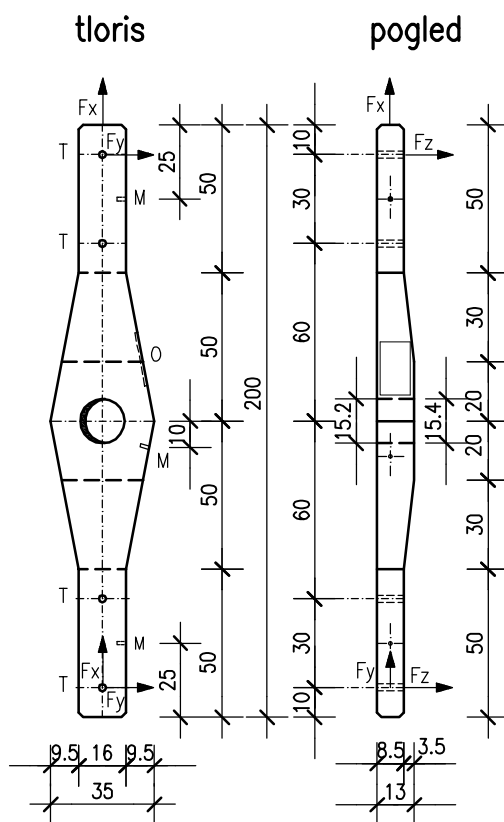
namestitev na  
pripadajoči drog



N12

## NOSILNA VELIKA KONZOLA

NV



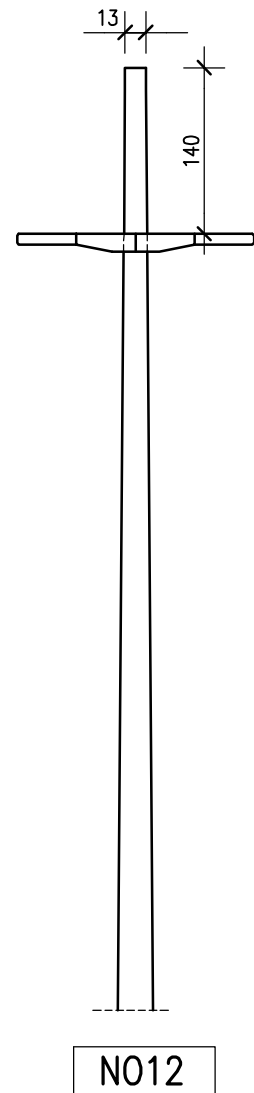
mere so v cm!

M – ozemljitvena matica M12–globina 30mm  
 T – cev z notranjo odprtino  $\varnothing 24$ mm  
 O – oznaka konzole s podatki

$F_x = 83 \text{ daN}$ $F_y = 50 \text{ daN}$ $F_z = 340 \text{ daN}$
---

Teža konzole : 100 kg

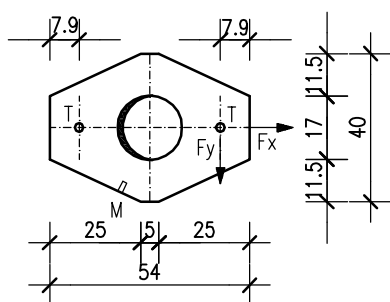
namestitev na  
pripadajoči drog



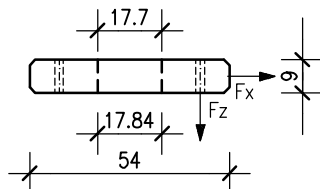
## NOSILNA MALA OJAČANA KONZOLA

## NMO

tloris



pogled



mere so v cm!

M – ozemljitvena matica M12–globina 30mm

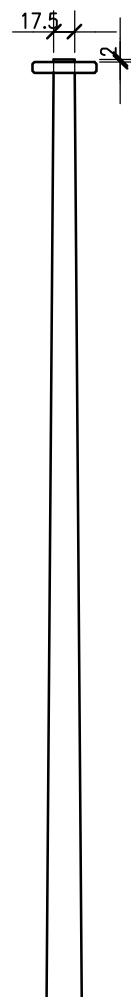
T – cev z notranjo odprtino  $\varnothing 24$ mm

O – oznaka konzole s podatki

$F_x = 232 \text{ daN}$ $F_y = 80 \text{ daN}$ $F_z = 340 \text{ daN}$
--

Teža konzole : 31 kg

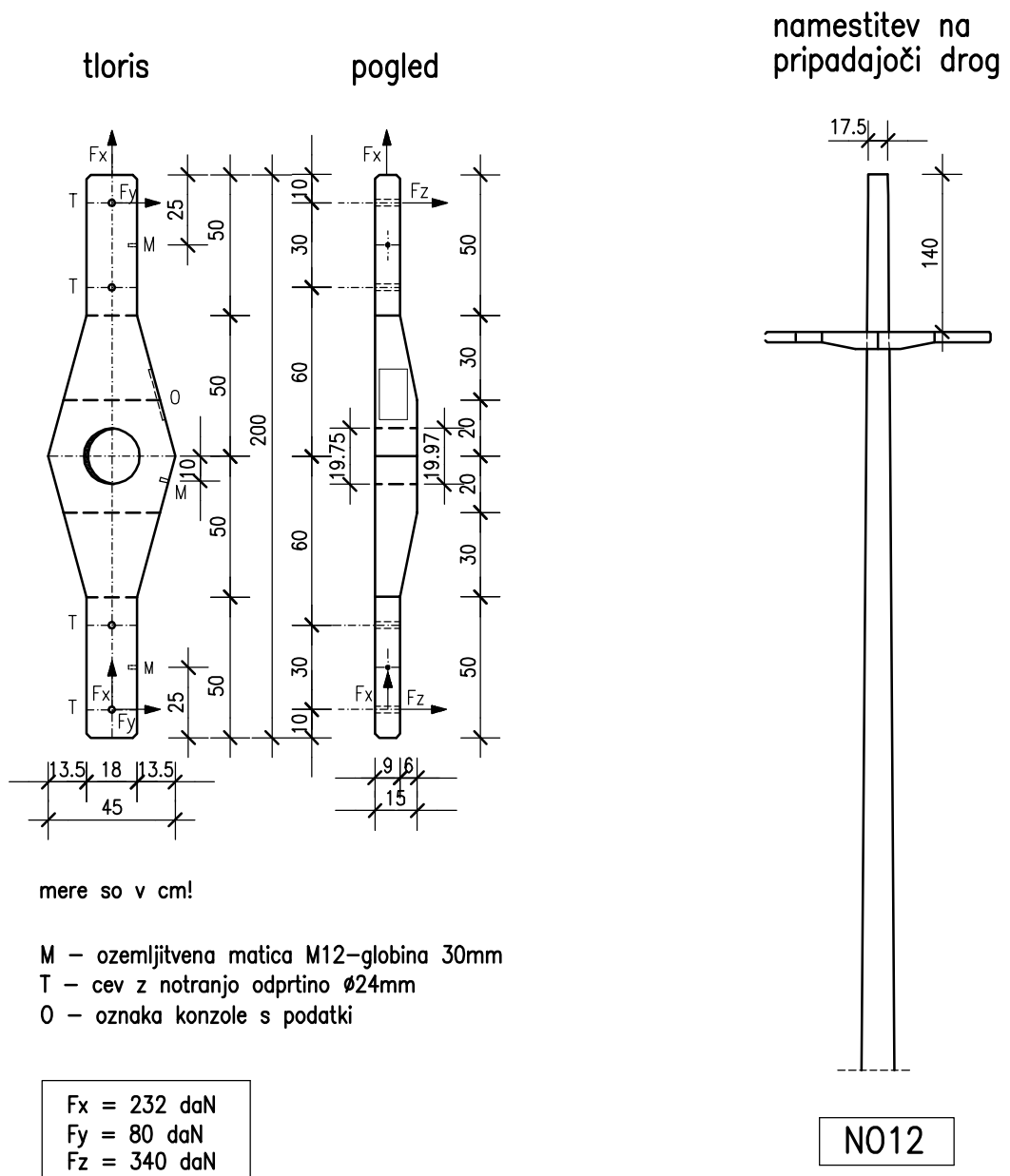
namestitev na  
pripadajoči drog



N012

## NOSILNA VELIKA OJAČANA KONZOLA

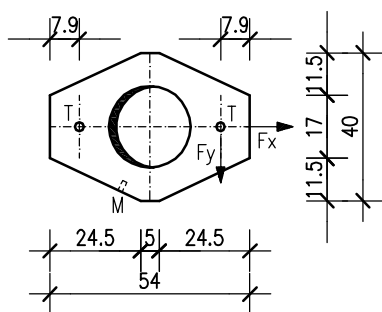
# NVO



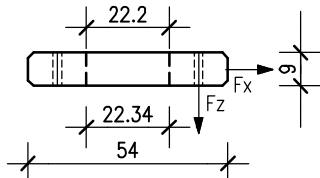
## NOSILNA MALA KONZOLA

## NM 13,14,15

tloris



pogled



mere so v cm!

M – ozemljitvena matica M12–globina 30mm

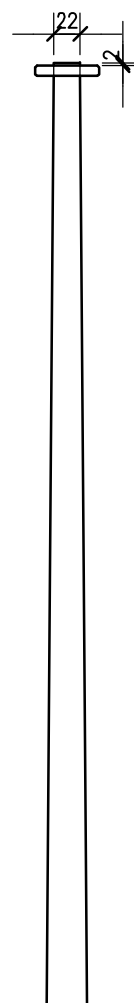
T – cev z notranjo odprtino  $\varnothing 24\text{mm}$

O – oznaka konzole s podatki

$F_x = 232 \text{ daN}$
$F_y = 80 \text{ daN}$
$F_z = 340 \text{ daN}$

Teža konzole : 28 kg

namestitev na  
pripadajoči drog



N13

N013

N14

N014

N15

N015

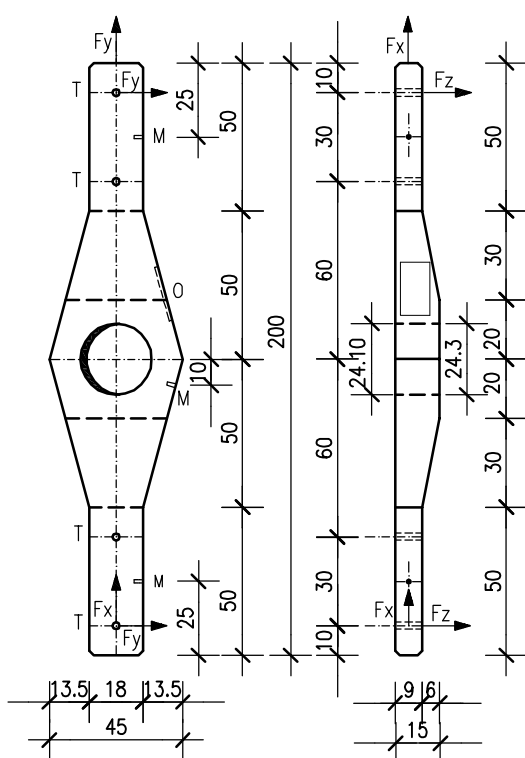


## NOSILNA VELIKA KONZOLA

## NV 13,14,15

tloris

pogled



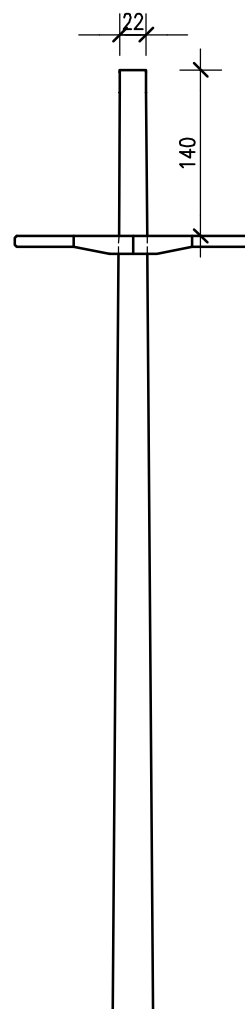
mere so v cm!

M – ozemljitvena matica M12–globina 30mm  
 T – cev z notranjo odprtino  $\varnothing 24$ mm  
 O – oznaka konzole s podatki

$F_x = 232$ daN
$F_y = 80$ daN
$F_z = 340$ daN

Teža konzole : 130 kg

namestitev na  
pripadajoči drog



N13

N013

N14

N014

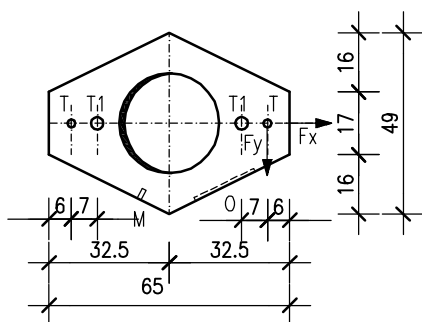
N15

N015

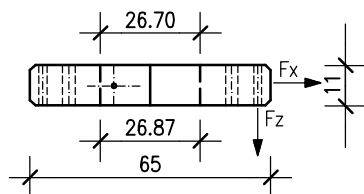
## KOTNA MALA KONZOLA

# KM

tloris



pogled



mere so v cm!

M – ozemljitvena matica M12–globina 30mm

T – cev z notranjo odprtino  $\varnothing 21$ mm

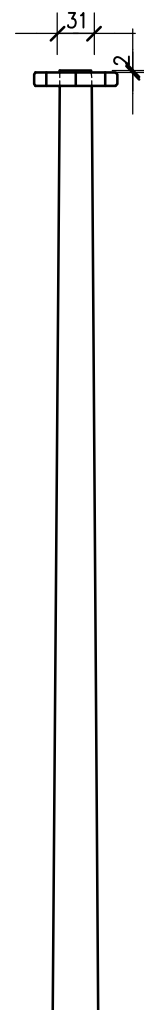
T1 – cev z notranjo odprtino  $\varnothing 33$ mm

O – oznaka konzole s podatki

$F_x = 408 \text{ daN}$ $F_y = 368 \text{ daN}$ $F_z = 350 \text{ daN}$
---

Teža konzole : 43 kg

namestitev na  
pripadajoči drog



K12

K13

K14

K15

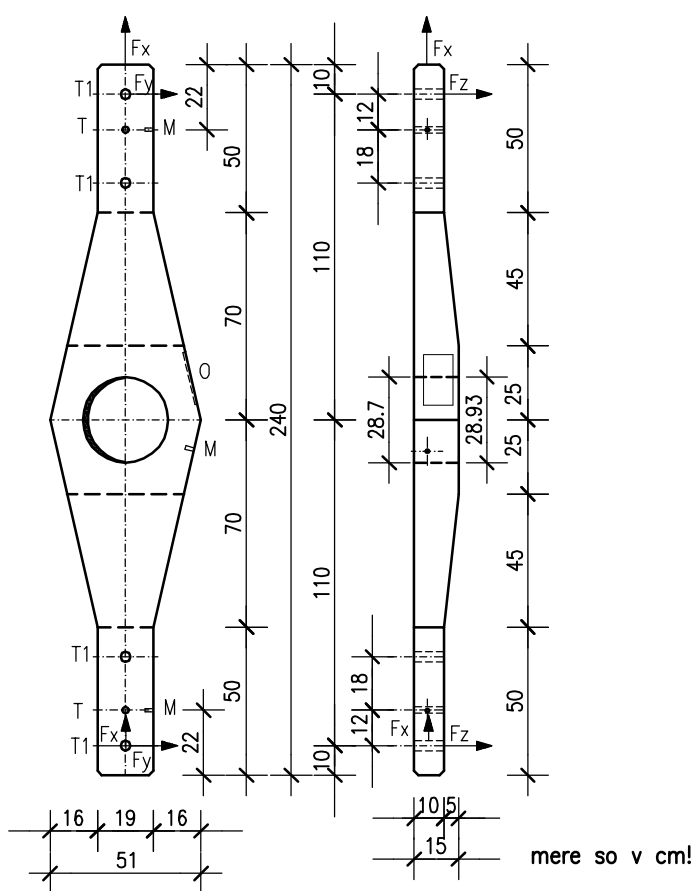
## KOTNA VELIKA KONZOLA

# KV

tloris

pogled

namestitev na pripadajoči drog



mere so v cm!

M – ozemljitvena matica M12–globina 30mm

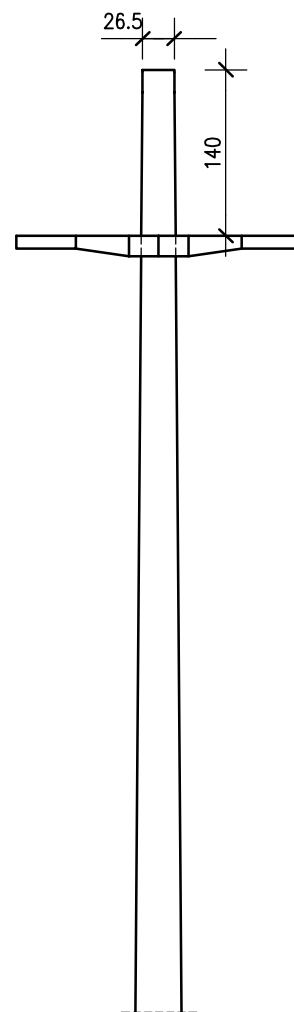
T – cev z notranjo odprtino  $\varnothing 21\text{mm}$

T1 – cev z notranjo odprtino  $\varnothing 33\text{mm}$

O – oznaka konzole s podatki

$F_x = 408 \text{ daN}$ $F_y = 368 \text{ daN}$ $F_z = 350 \text{ daN}$
---

Teža konzole : 190 kg



K12

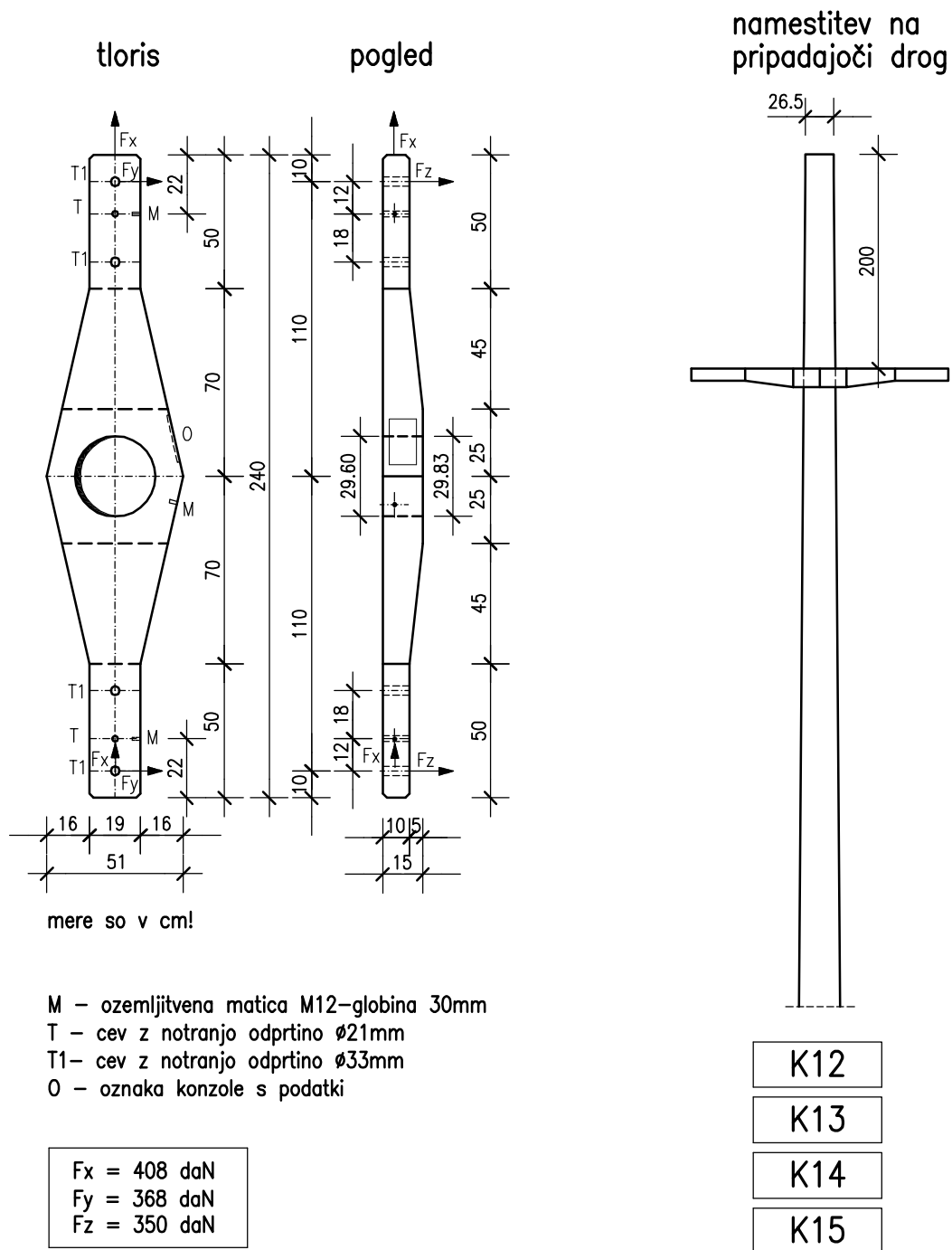
K13

K14

K15

## KOTNA VELIKA ODCEPNA KONZOLA

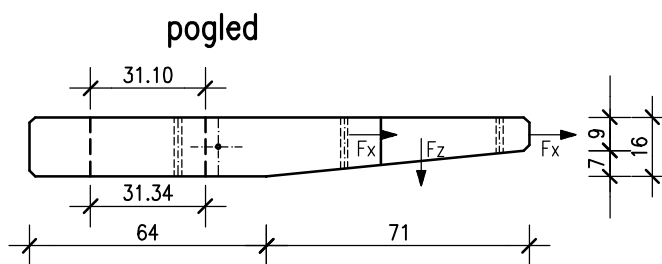
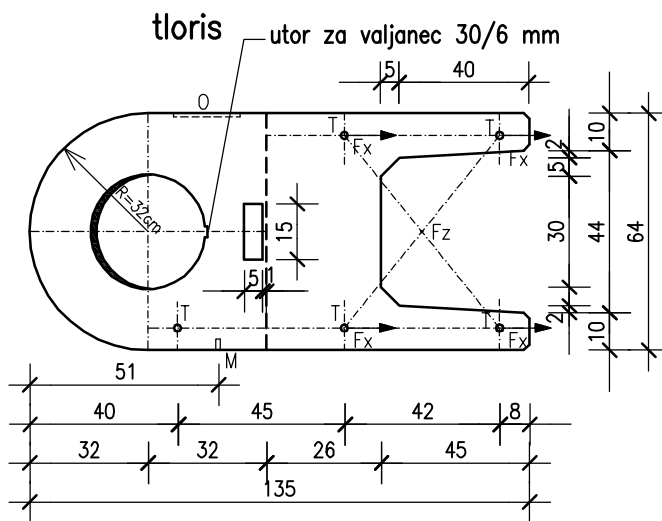
# KVO



Teža konzole : 189 kg

## PODEST LOČILNIKA

PL



mere so v cm!

M – ozemljitvena matica M12–globina 30mm

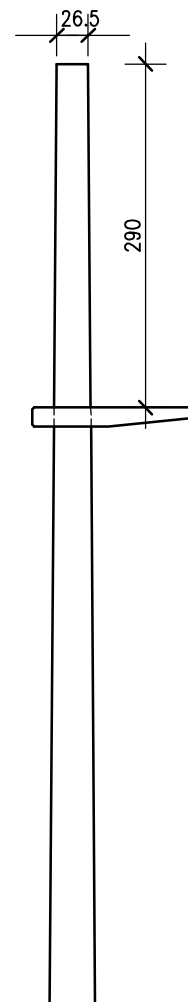
T – cev z notranjo odprtino  $\varnothing 20$ mm

O – oznaka konzole s podatki

<p><math>F_x = 550</math> daN  <math>F_z = 350</math> daN</p>
---

Teža konzole : 201 kg

namestitev na  
pripadajoči drog



K12

K13

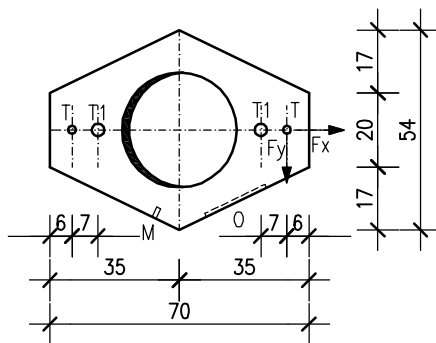
K14

K15

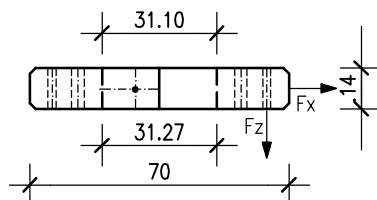
## ZATEZNA MALA KONZOLA

# ZM

tloris



pogled



mere so v cm!

M – ozemljitvena matica M12–globina 30mm

T – cev z notranjo odprtino  $\varnothing 21$ mm

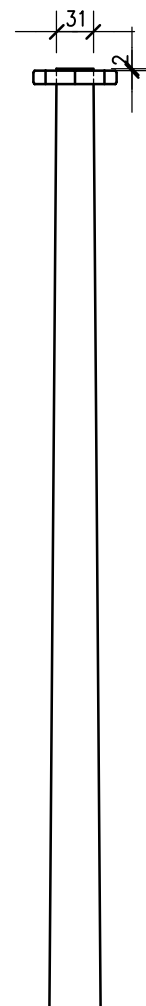
T1 – cev z notranjo odprtino  $\varnothing 33$ mm

O – oznaka konzole s podatki

<p><math>F_x = 740 \text{ daN}</math>  <math>F_y = 740 \text{ daN}</math>  <math>F_z = 340 \text{ daN}</math></p>
---

Teža konzole : 50 kg

namestitev na  
pripadajoči drog



Z12

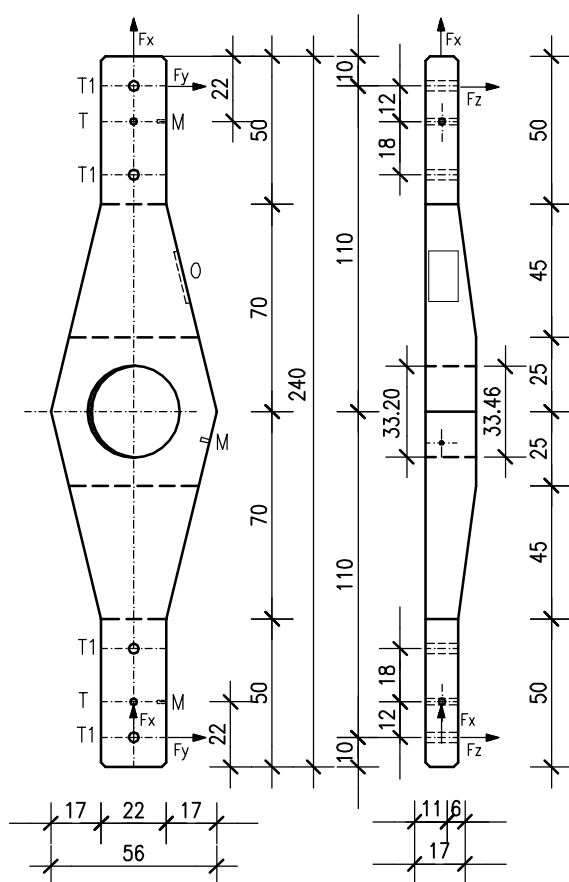
Z12 TP

## ZATEZNA VELIKA KONZOLA

ZV

tloris

pogled

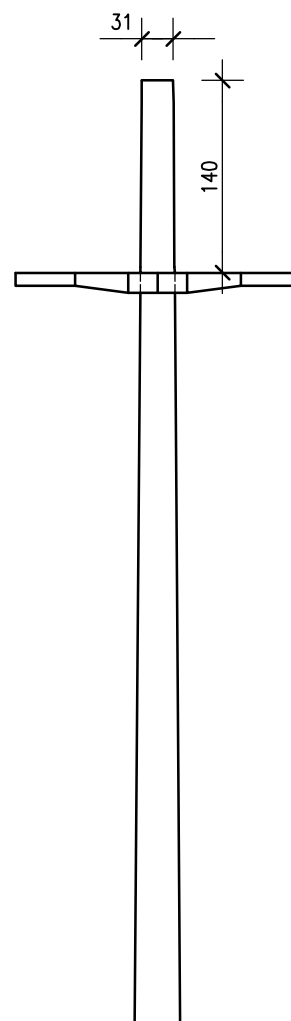


mere so v cm!

- M – ozemljitvena matica M12–globina 30mm
- T – cev z notranjo odprtino  $\varnothing 21$ mm
- T1 – cev z notranjo odprtino  $\varnothing 33$ mm
- O – oznaka konzole s podatki

$F_x = 740$  daN  
 $F_y = 740$  daN  
 $F_z = 340$  daN

namestitev na  
pripadajoči drog



Z12

Z12 TP

Teža konzole : 233 kg

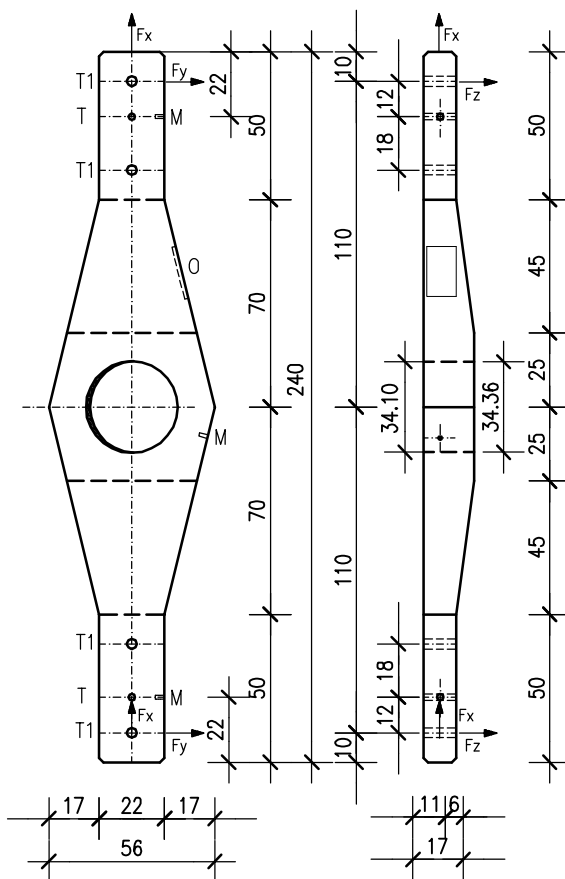
## ZATEZNA VELIKA ODCEPNA KONZOLA

# ZVO

tloris

pogled

namestitev na  
pripadajoči drog



mere so v cm!

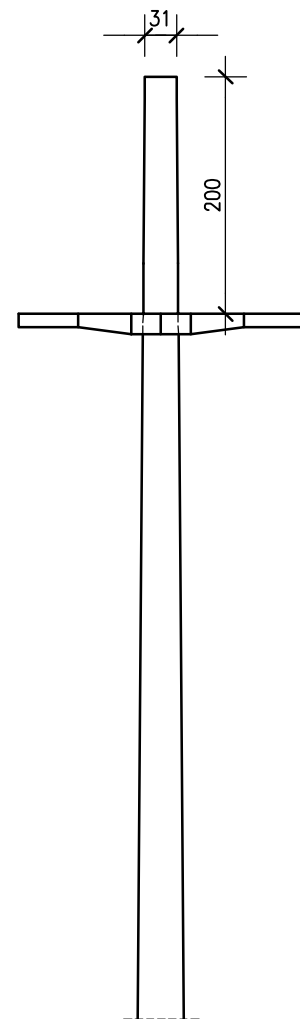
M – ozemljitvena matica M12–globina 30mm

T – cev z notranjo odprtino  $\varnothing 21$ mm

T1 – cev z notranjo odprtino  $\varnothing 33$ mm

O – oznaka konzole s podatki

<p><math>F_x = 740</math> daN  <math>F_y = 740</math> daN  <math>F_z = 340</math> daN</p>
---



Z12

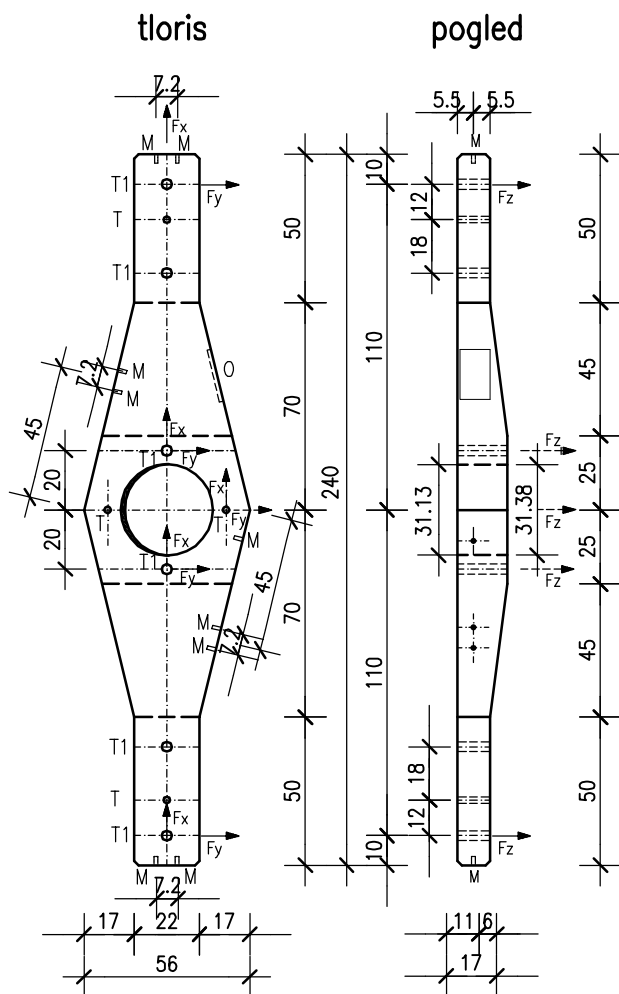
Z12 TP

Teža konzole : 231 kg



## KONZOLA TRAFOPOSTAJE

## KTP-31



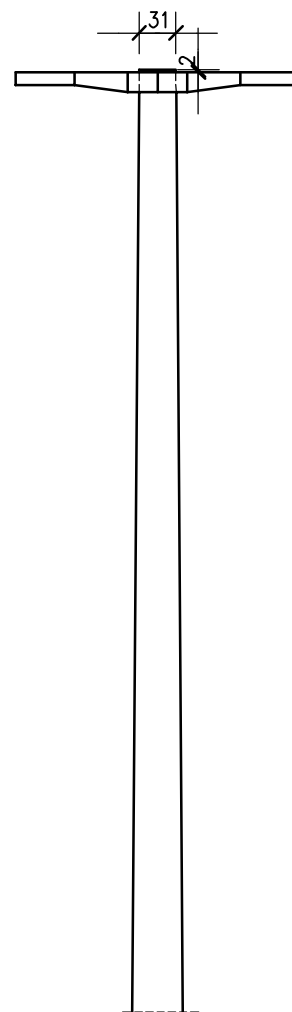
mere so v cm!

- M – ozemljitvena matica M12–globina 30mm
- T – cev z notranjo odprtino  $\varnothing 21$ mm
- T1 – cev z notranjo odprtino  $\varnothing 33$ mm
- O – oznaka konzole s podatki

<p><math>F_x = 740</math> daN  <math>F_y = 740</math> daN  <math>F_z = 340</math> daN</p>
---

Teža konzole : 238 kg

namestitev na  
pripadajoči drog

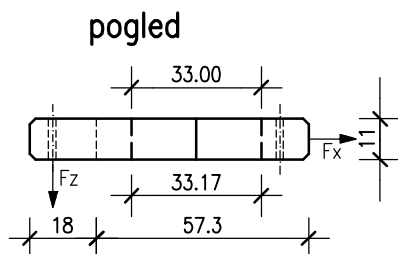
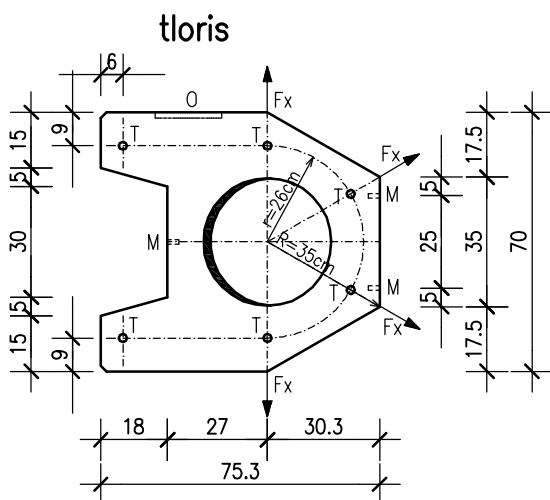


Z12

Z12 TP

## KONZOLA ODV. PRENAPETOSTI

## KPV-32.8

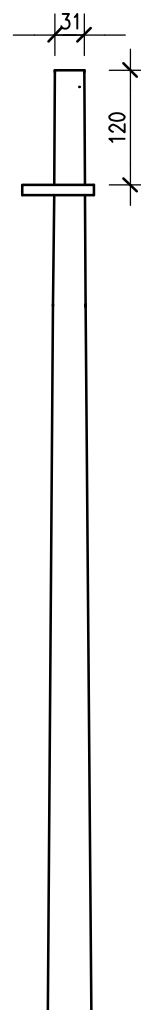


mere so v cm!

M – ozemljitvena matica M12–globina 30mm  
 T – cev z notranjo odprtino  $\varnothing 21$ mm  
 O – oznaka konzole s podatki

$F_x = 700 \text{ daN}$ $F_z = 80 \text{ daN}$
---

namestitev na  
 pripadajoči drog



Z12
-----

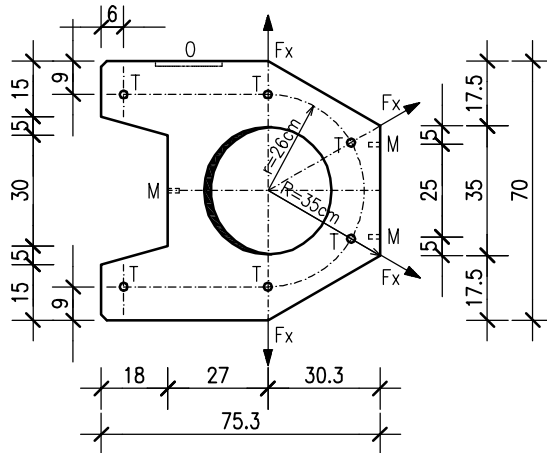
Z12 TP
--------

Teža konzole : 90 kg

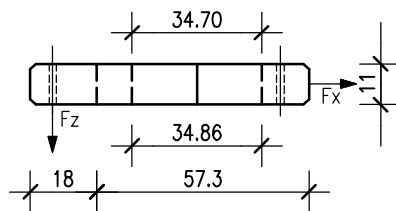
## KONZOLA VN VAROVALK

## KPV-34.5

tloris



pogled



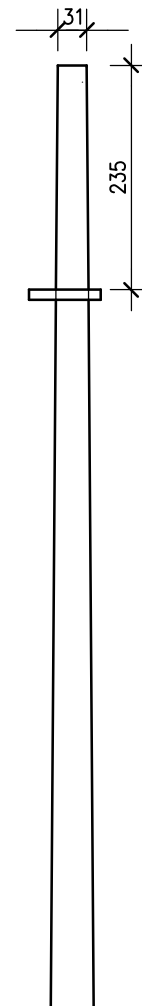
mere so v cm!

M – ozemljitvena matica M12–globina 30mm  
 T – cev z notranjo odprtino  $\varnothing 21\text{mm}$   
 O – oznaka konzole s podatki

$F_x = 700 \text{ daN}$ $F_z = 80 \text{ daN}$
---

Teža konzole : 87 kg

namestitev na pripadajoči drog

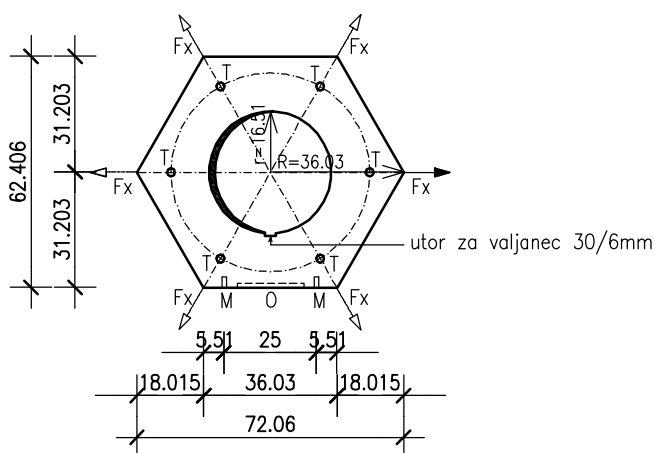


Z12
Z12 TP

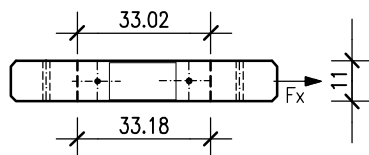
## ZATEZNI NIZKONAPETOSTNI OBROČ

## ZNO-33

tloris



pogled



mere so v cm!

M – ozemljitvena matica M12–globina 30mm

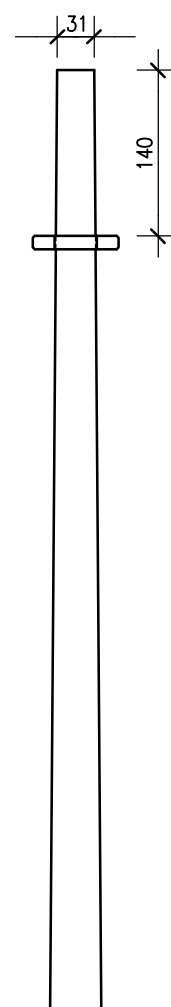
T – cev z notranjo odprtino  $\varnothing 21$ mm

O – oznaka konzole s podatki

$$F_x = 700 \text{ daN}$$

Teža konzole : 69 kg

namestitev na  
pripadajoči drog



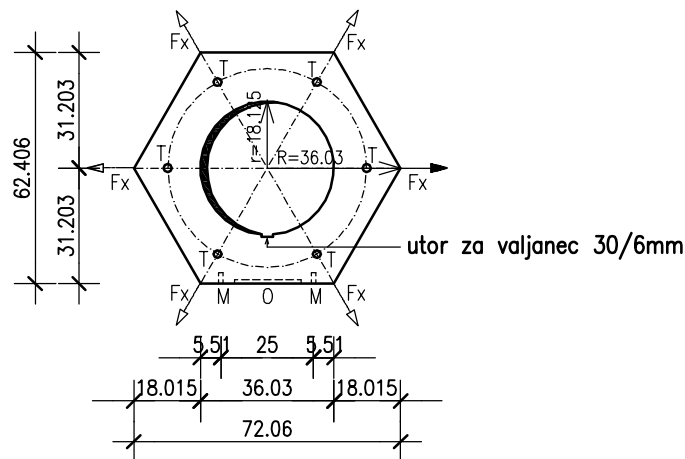
Z12

Z12 TP

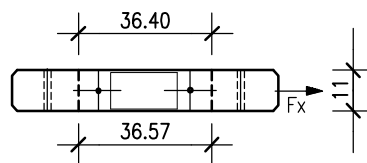
## ZATEZNI NIZKONAPETOSTNI OBROČ

## ZNO-36

tloris



pogled



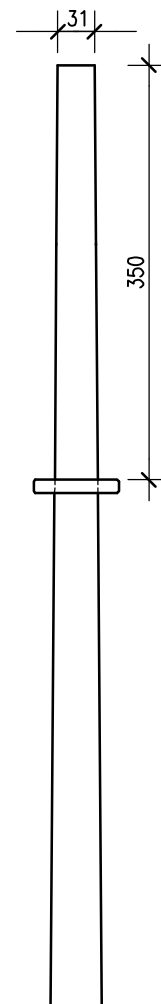
mere so v cm!

- M - ozemljitvena matica M12-globina 30mm
- T - cev z notranjo odprtino  $\varnothing 21$ mm
- O - oznaka konzole s podatki

$F_x = 700 \text{ daN}$

Teža konzole : 64 kg

namestitev na  
pripadajoči drog

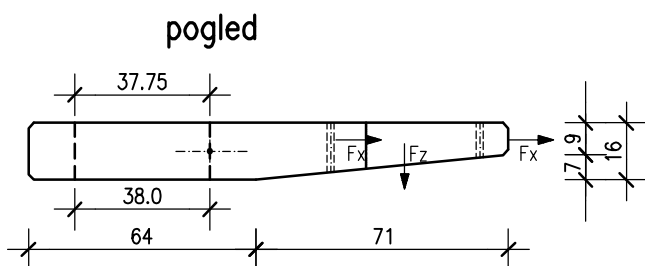
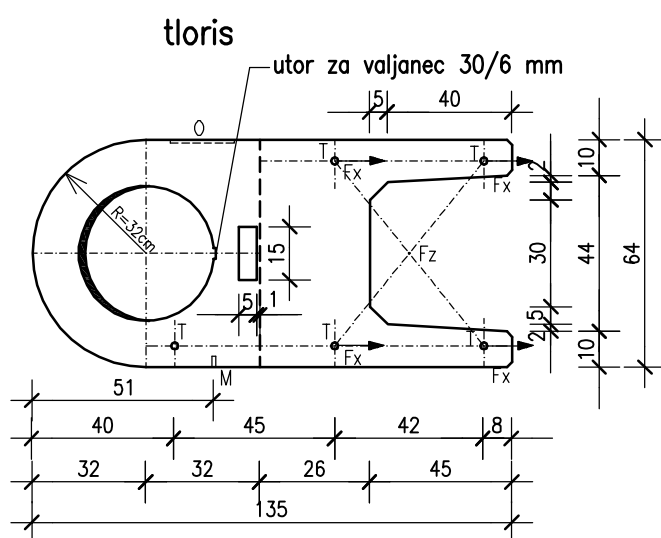


Z12

Z12 TP

## PODEST ZA TRAFOPOSTAJO

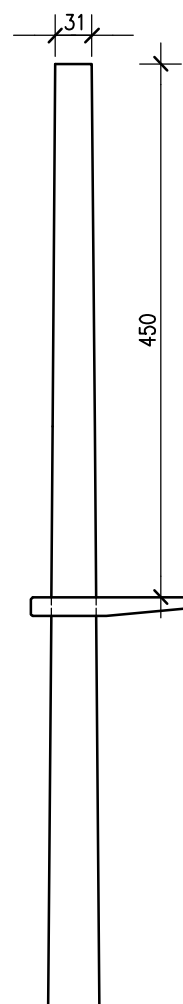
## PT-38



- M – ozemljitvena matica M12–globina 30mm
- T – cev z notranjo odprtino  $\varnothing 21$ mm
- O – oznaka konzole s podatki

$F_x = 550 \text{ daN}$ $F_z = 1350 \text{ daN}$
---

namestitev na  
pripadajoči drog

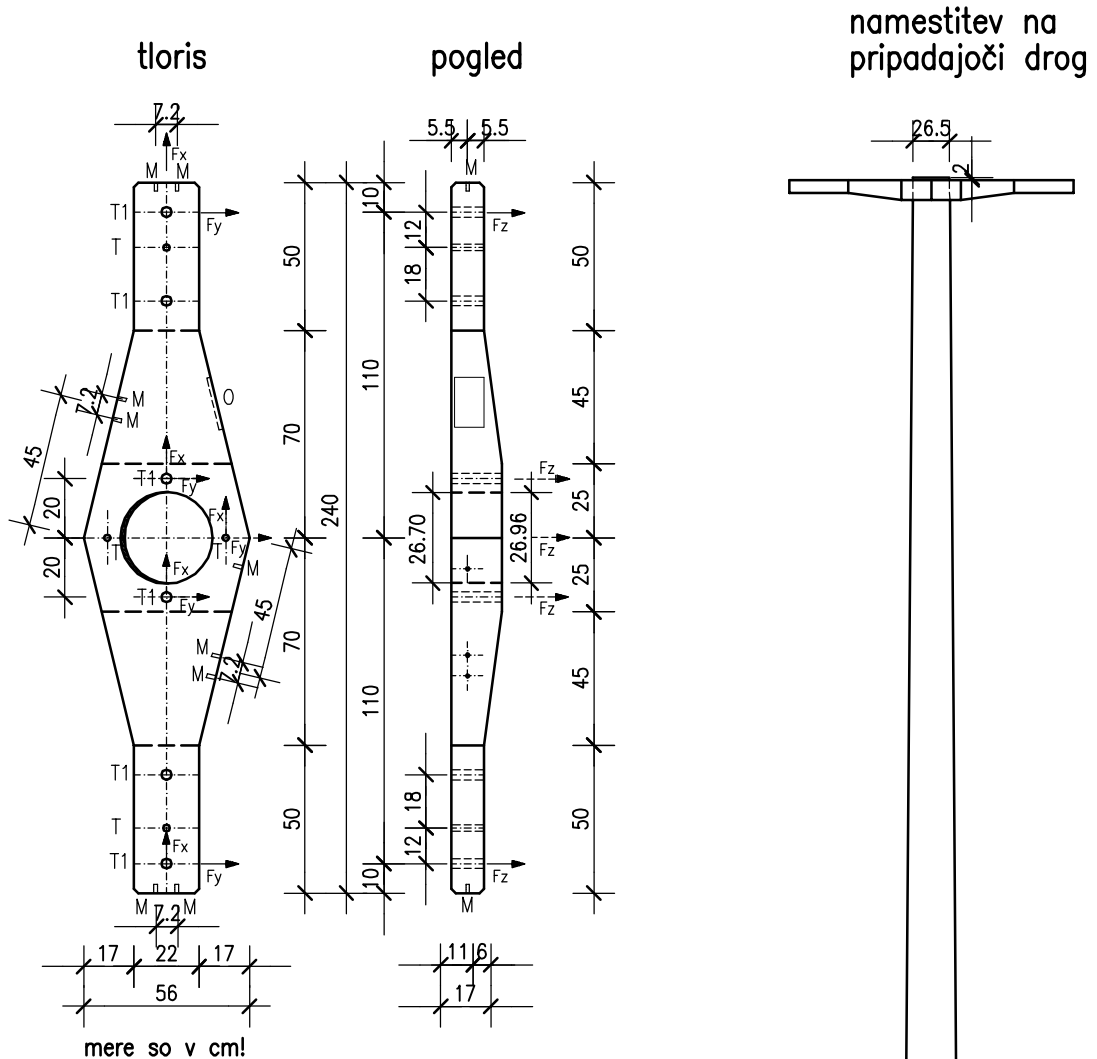


Z12
Z12 TP

Teža konzole : 186 kg

## KONZOLA TRAFOPOSTAJE

## KTP-26.5



M – ozemljitvena matica M12–globina 30mm

T – cev z notranjo odprtino  $\varnothing 21$ mm

T1 – cev z notranjo odprtino  $\varnothing 33$ mm

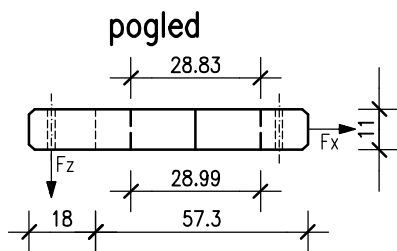
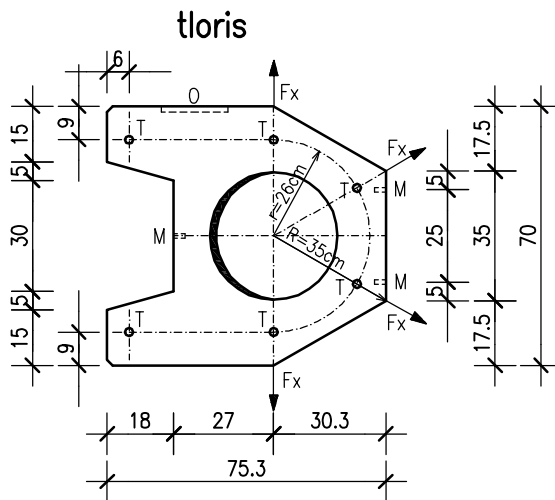
O – oznaka konzole s podatki

$F_x = 740 \text{ daN}$ $F_y = 740 \text{ daN}$ $F_z = 340 \text{ daN}$
---

Teža konzole : 246 kg

## KONZOLA VN VAROVALK

## KPV-28.8



mere so v cm!

M – ozemljitvena matica M12–globina 30mm

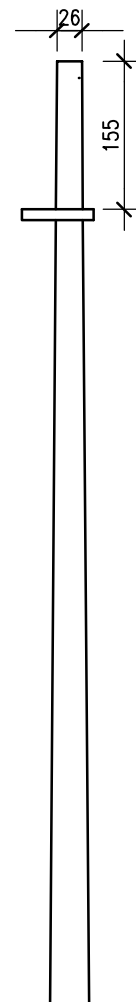
T – cev z notranjo odprtino  $\varnothing 21$ mm

O – oznaka konzole s podatki

$F_x = 700 \text{ daN}$ $F_z = 80 \text{ daN}$
---

Teža konzole : 95 kg

namestitev na  
pripadajoči drog



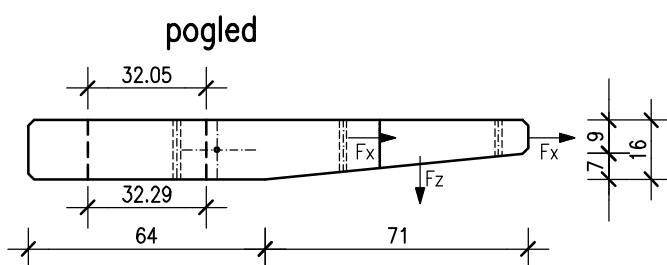
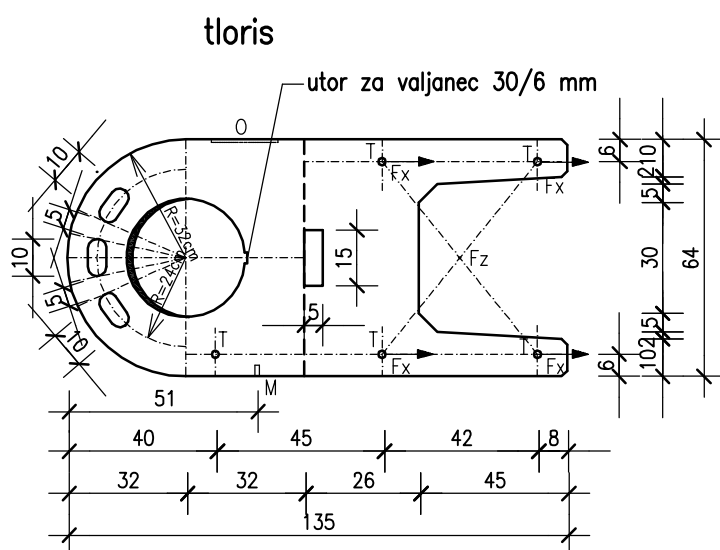
K10
-----

K10 TP
--------



## PODEST ZA TRAFOPOSTAJO

## PT-32



mere so v cm!

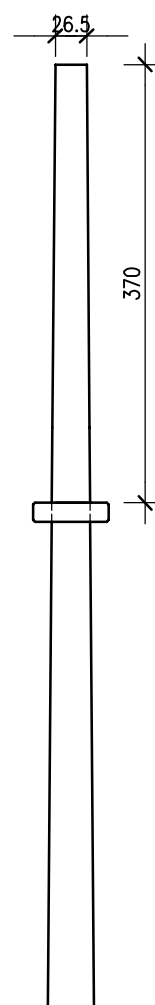
M – ozemljitvena matica M12–globina 30mm

T – cev z notranjo odprtino  $\varnothing 21$ mm

O – oznaka konzole s podatki

$F_x = 550 \text{ daN}$ $F_y = 1350 \text{ daN}$
---

namestitev na  
pripadajoči drog



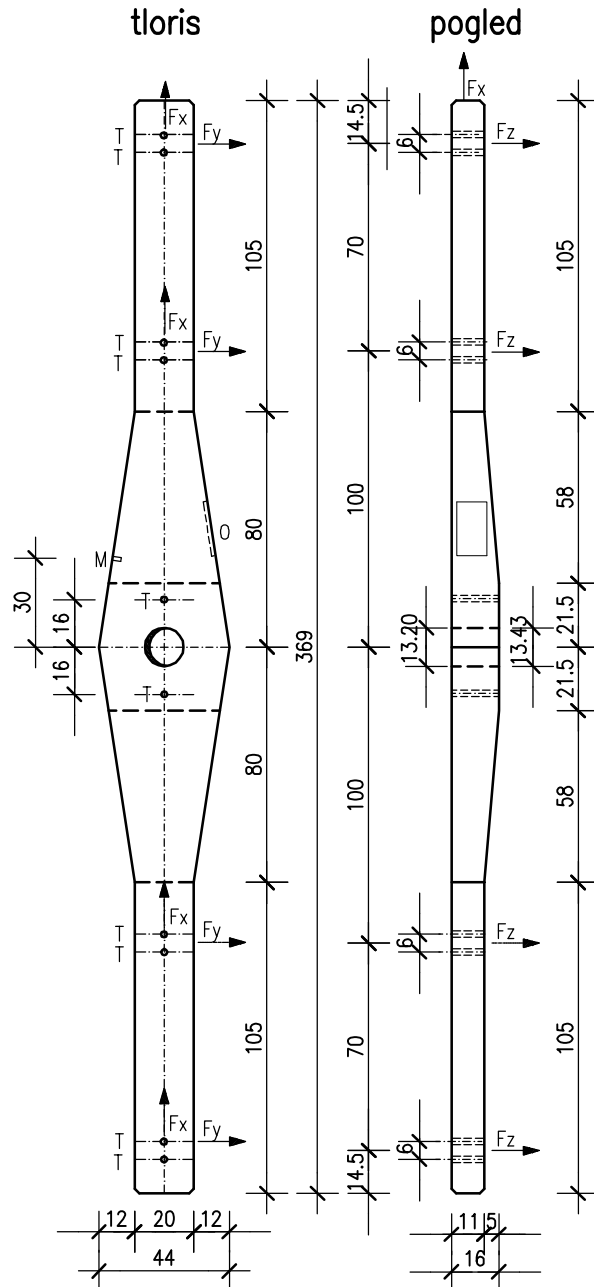
K10
-----

K10 TP
--------

Teža konzole : 195 kg

## NOSILNA KONZOLA

## NK-13

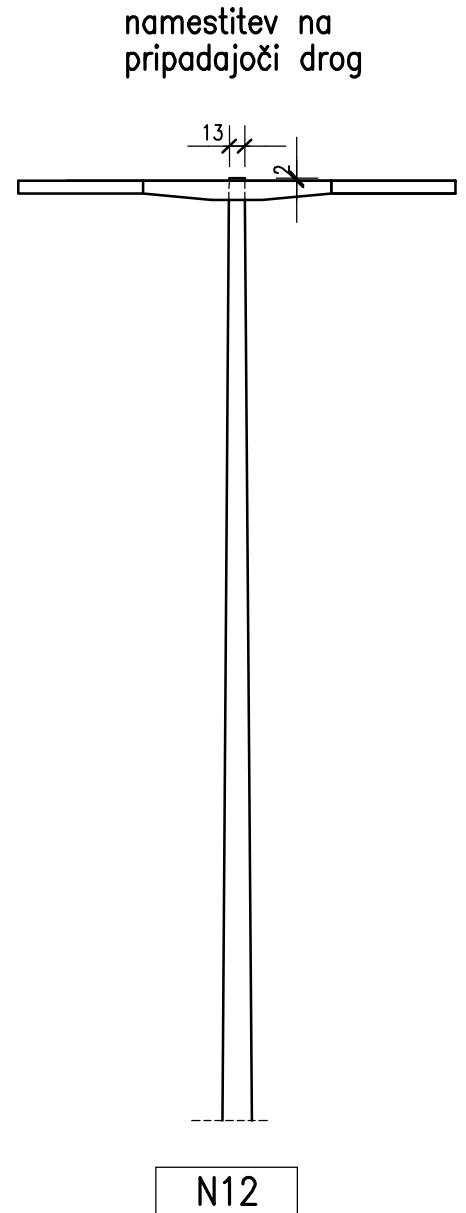


mere so v cm!

- M - ozemljitvena matica M12-globina 30mm
- T - cev z notranjo odprtino  $\varnothing 20$ mm
- O - oznaka konzole s podatki

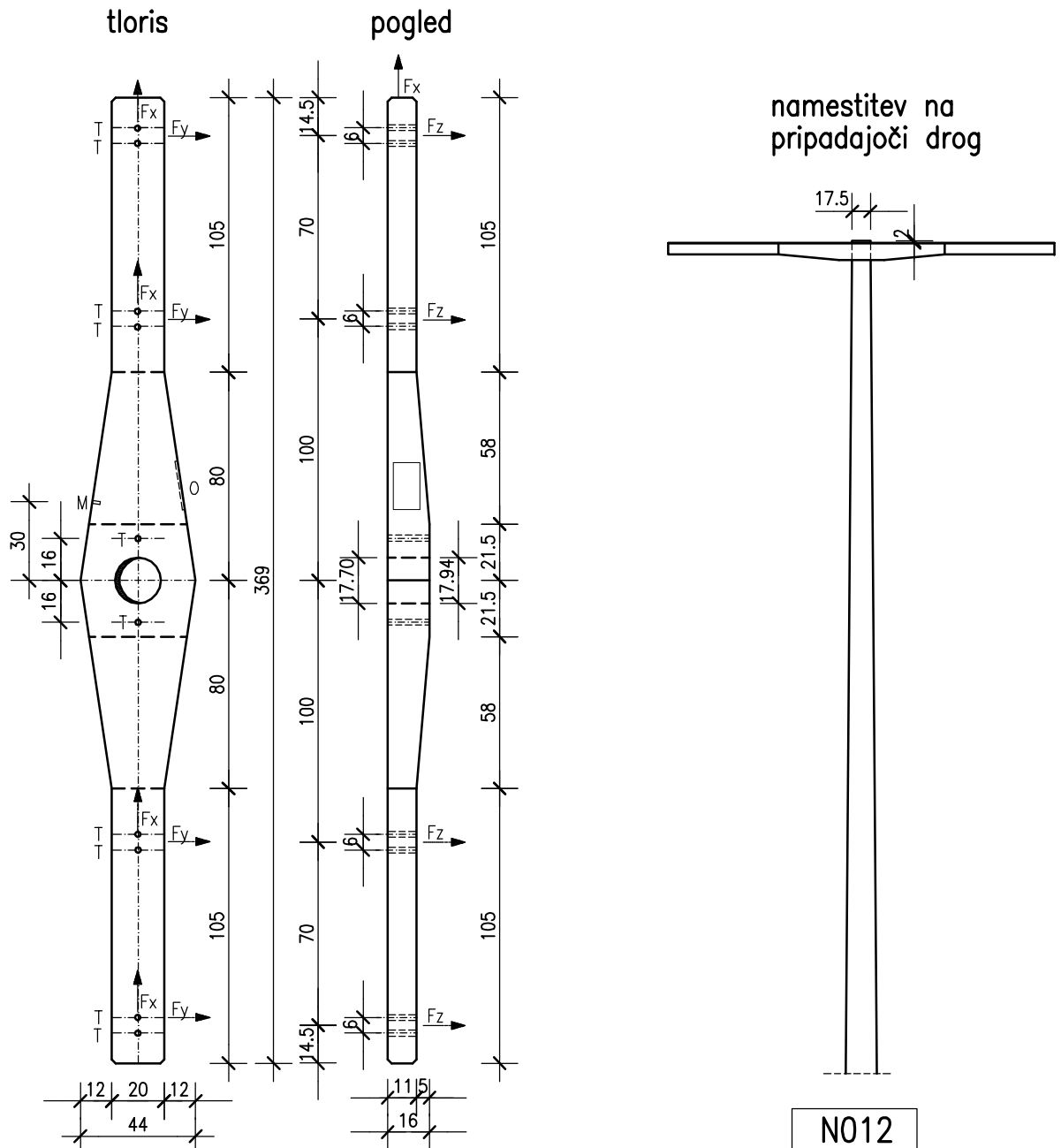
$F_x = 200$ daN $F_y = 100$ daN $F_z = 400$ daN
---

Teža konzole : 296 kg



## NOSILNA KONZOLA

## NK-17.5



mere so v cm!

M - ozemljitvena matica M12-globina 30mm

T - cev z notranjo odprtino  $\varnothing 20$ mm

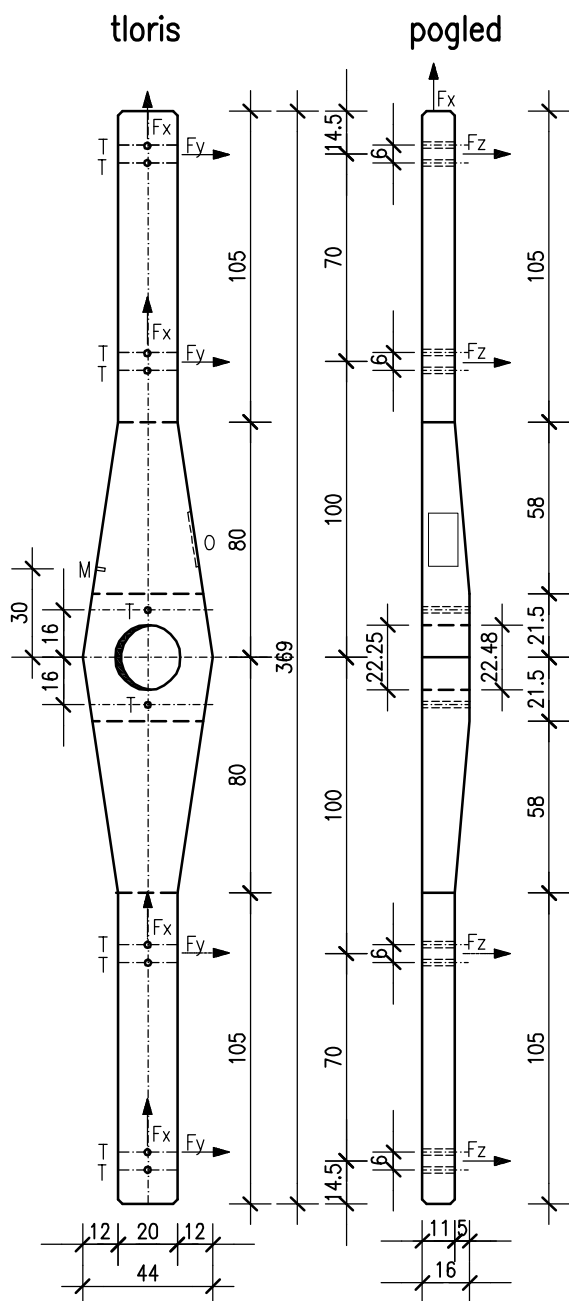
O - oznaka konzole s podatki

$F_x = 200$ daN $F_y = 100$ daN $F_z = 400$ daN
---

Teža konzole : 293 kg

## NOSILNA KONZOLA

## NK-22



mere so v cm!

M – ozemljitvena matica M12–globina 30mm

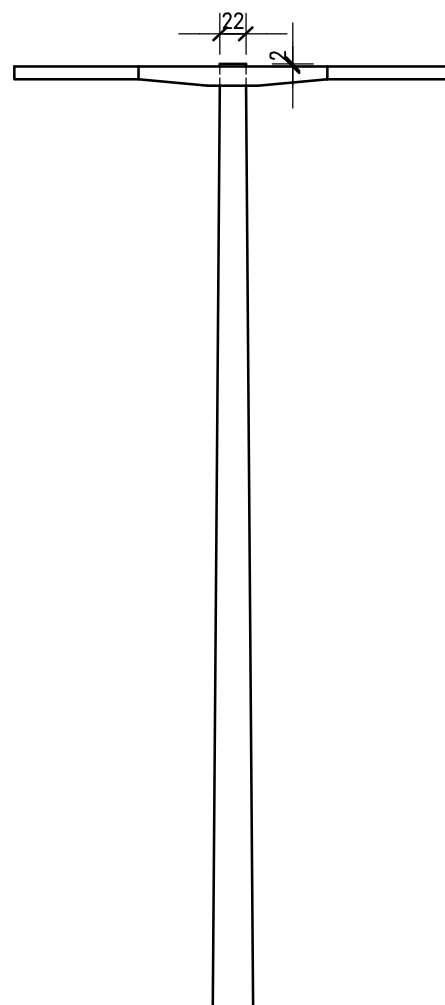
T – cev z notranjo odprtino  $\varnothing 21$ mm

O – oznaka konzole s podatki

$F_x = 200$ daN
$F_y = 100$ daN
$F_z = 400$ daN

Teža konzole : 289 kg

namestitev na  
pripadajoči drog



N13

N013

N14

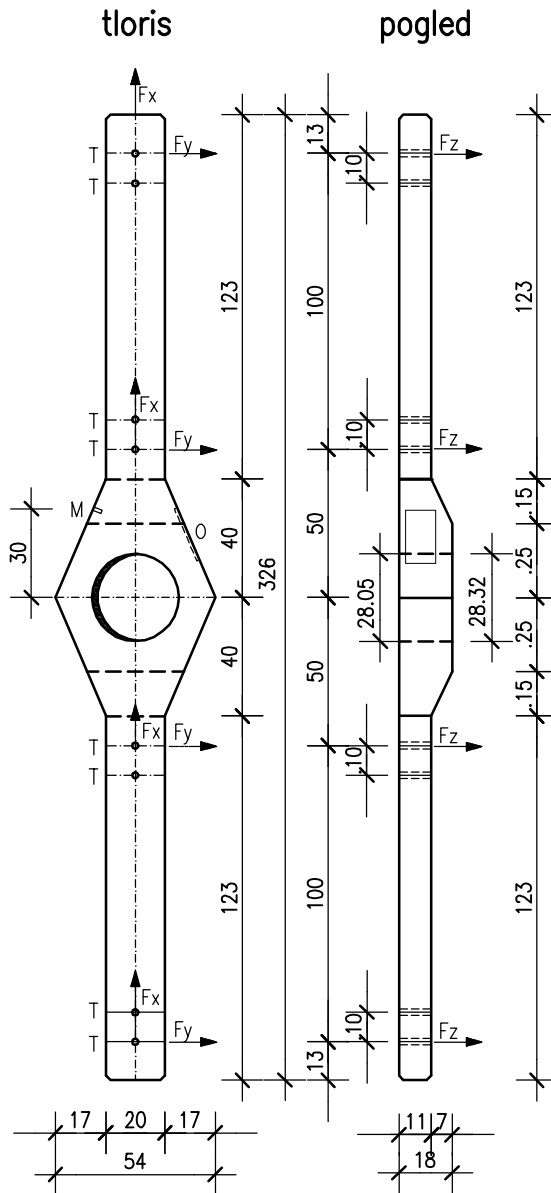
N014

N15

N015

## ODCEPNA KONZOLA

# OK-28



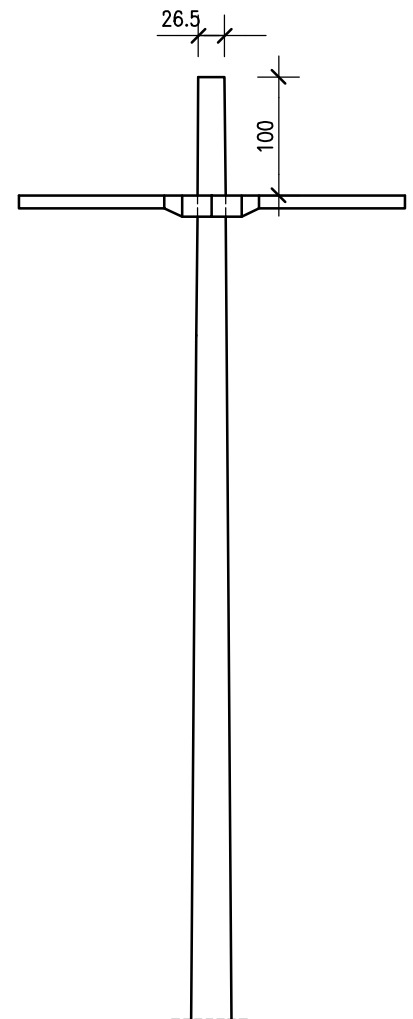
mere so v cm!

M – ozemljitvena matica M12–globina 30mm  
 T – cev z notranjo odprtino  $\varnothing 21$ mm  
 O – oznaka konzole s podatki

$F_x = 200$ daN
$F_y = 740$ daN
$F_z = 300$ daN

Teža konzole : 234 kg

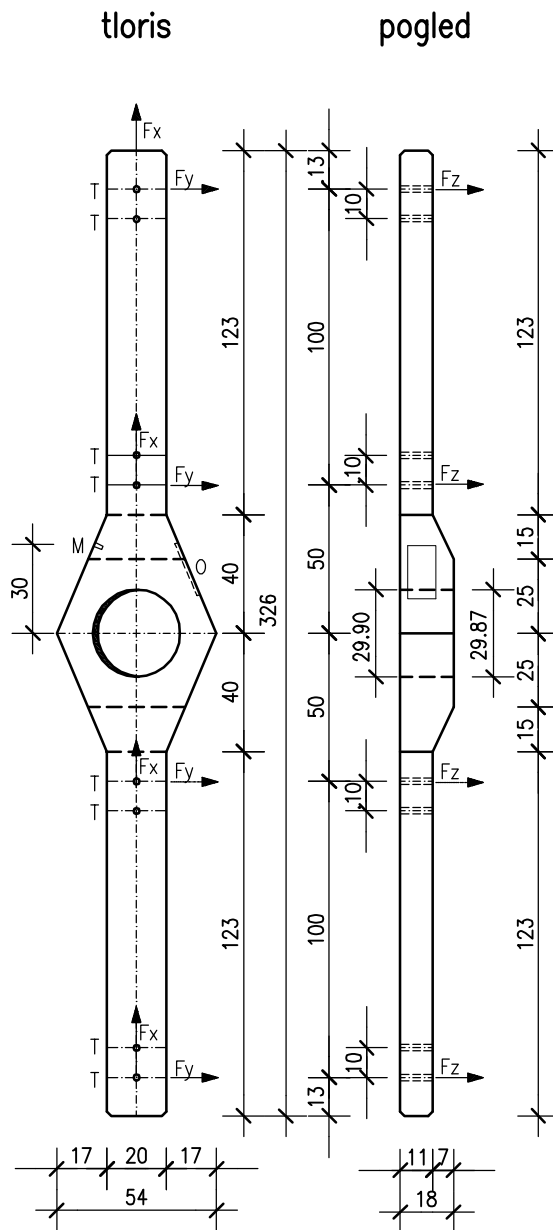
namestitev na  
pripadajoči drog



- K12
- K13
- K14
- K15

## ODCEPNA KONZOLA

## OK-29.5



mere so v cm!

M – ozemljitvena matica M12–globina 30mm

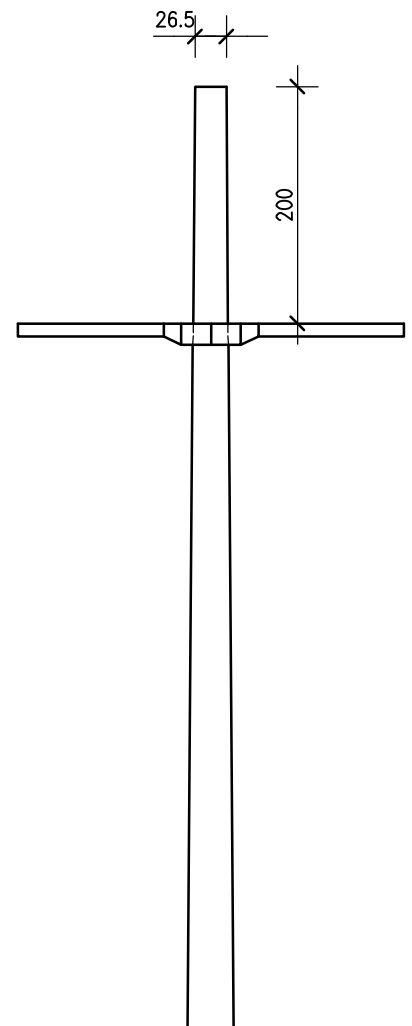
T – cev z notranjo odprtino  $\varnothing 21$ mm

O – oznaka konzole s podatki

$F_x = 200$ daN $F_y = 740$ daN $F_z = 300$ daN
---

Teža konzole : 231 kg

namestitev na  
pripadajoči drog



K12

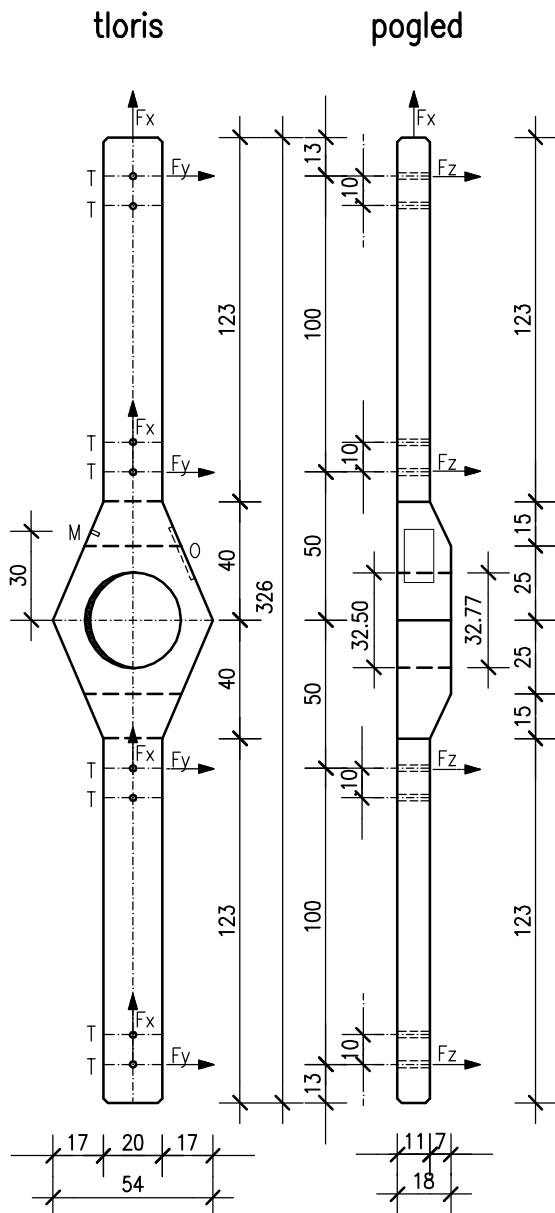
K13

K14

K15

## ODCEPNA KONZOLA

# OK-32.5



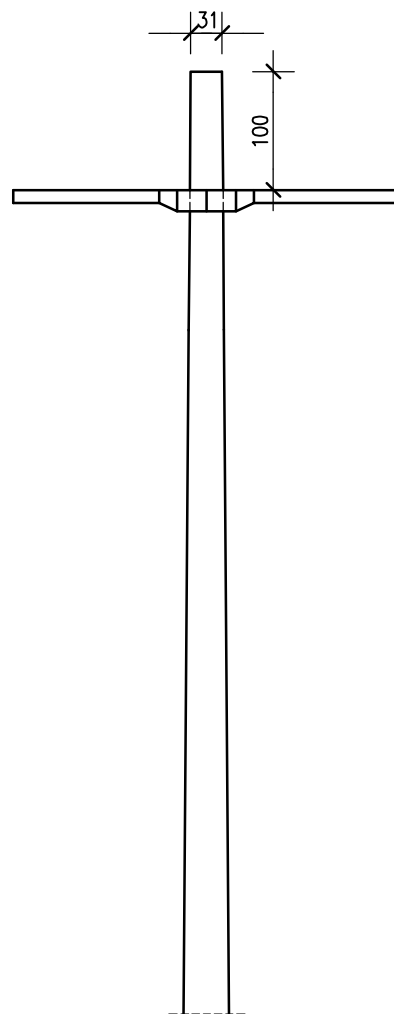
mere so v cm!

M – ozemljitvena matica M12–globina 30mm  
 T – cev z notranjo odprtino  $\varnothing 21$ mm  
 O – oznaka konzole s podatki

$F_x = 200$  daN  
 $F_y = 740$  daN  
 $F_z = 300$  daN

Teža konzole : 224 kg

namestitev na  
 pripadajoči drog

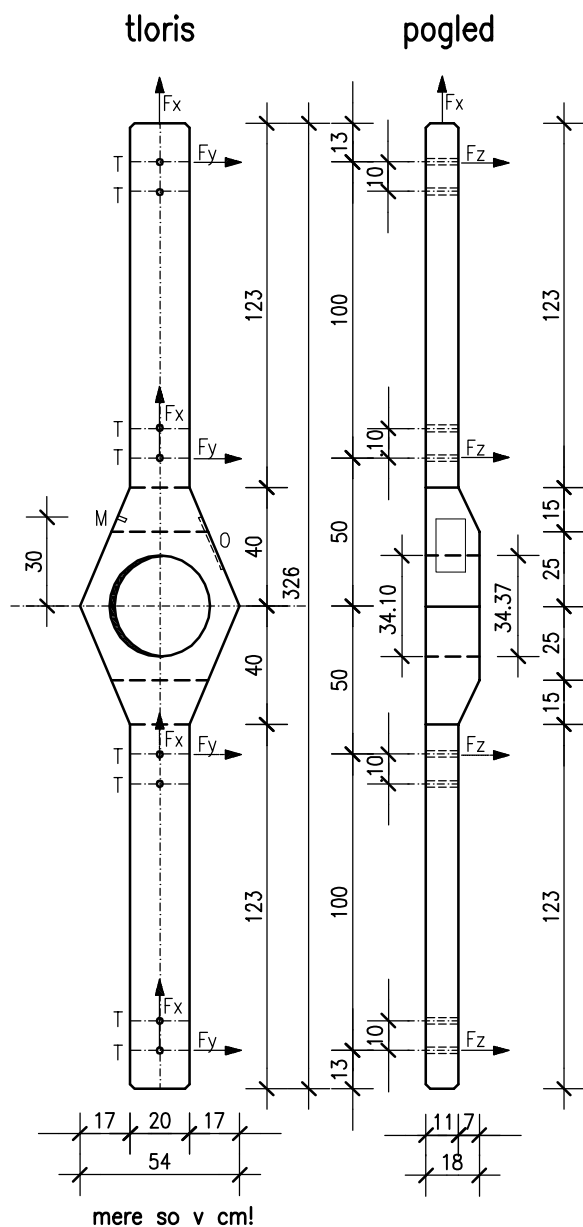


Z12

Z12 TP

## ODCEPNA KONZOLA

# OK-34



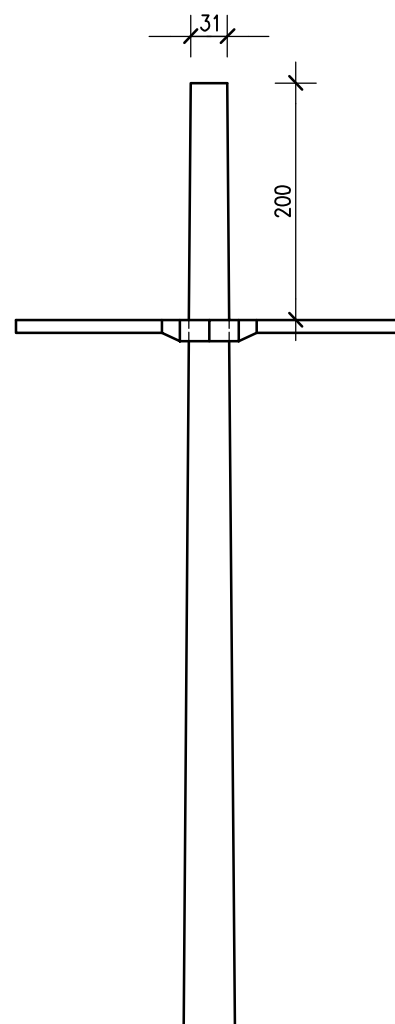
mere so v cm!

M - ozemljitvena matica M12-globina 30mm  
 T - cev z notranjo odprtino  $\varnothing 21$ mm  
 O - oznaka konzole s podatki

$F_x = 200$  daN  
 $F_y = 740$  daN  
 $F_z = 300$  daN

Teža konzole : 221 kg

namestitev na  
 pripadajoči drog



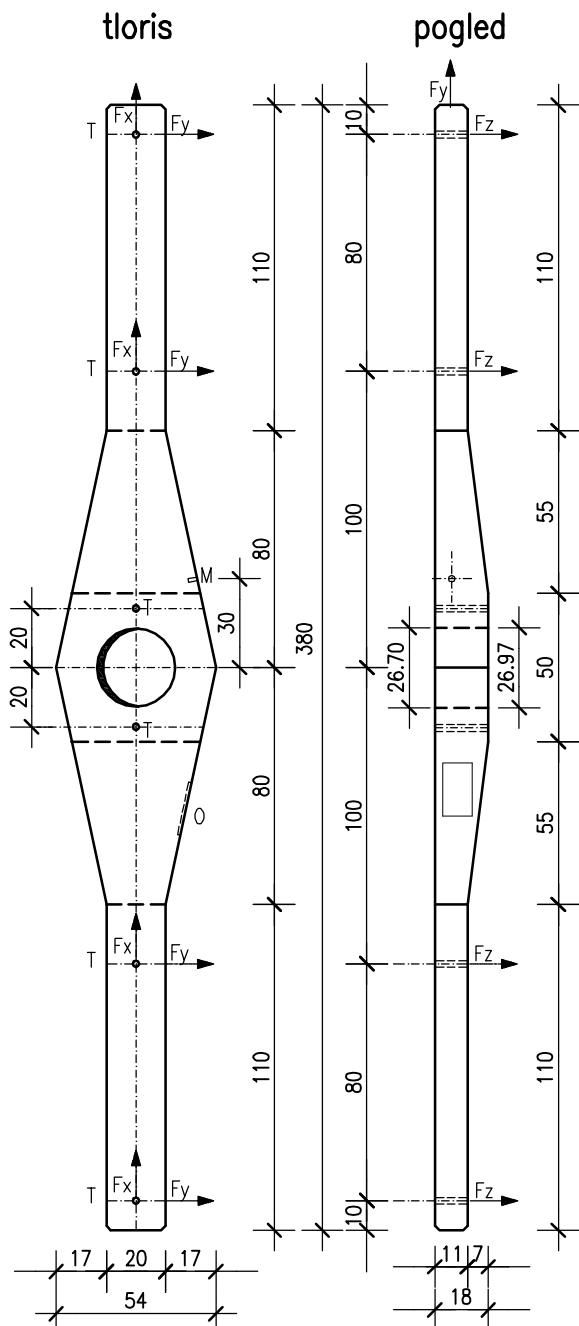
Z12

Z12 TP



## KOTNA KONZOLA

## KK-26.5



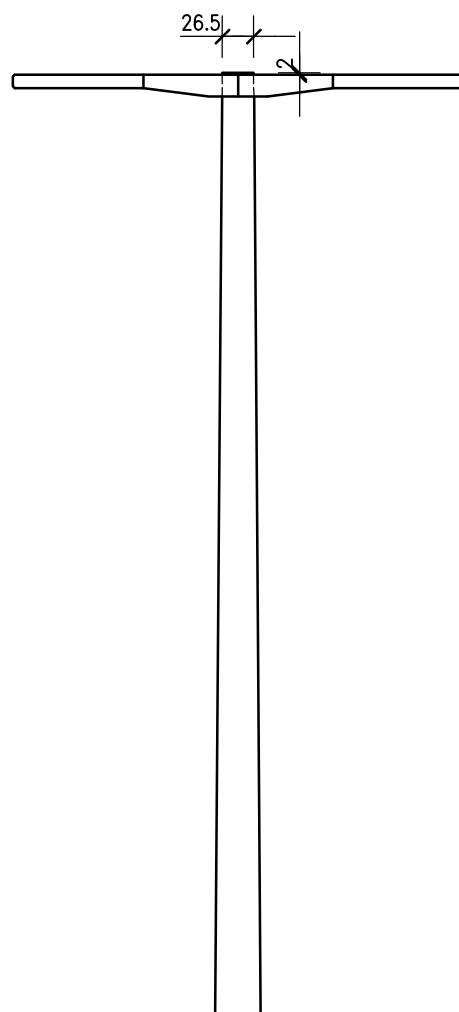
mere so v cm!

M - ozemljitvena matica M12-globina 30mm  
 T - cev z notranjo odprtino  $\varnothing 21\text{mm}$   
 O - oznaka konzole s podatki

$F_x = 740 \text{ daN}$   
 $F_y = 740 \text{ daN}$   
 $F_z = 340 \text{ daN}$

Teža konzole : 332 kg

namestitev na  
pripadajoči drog



K12

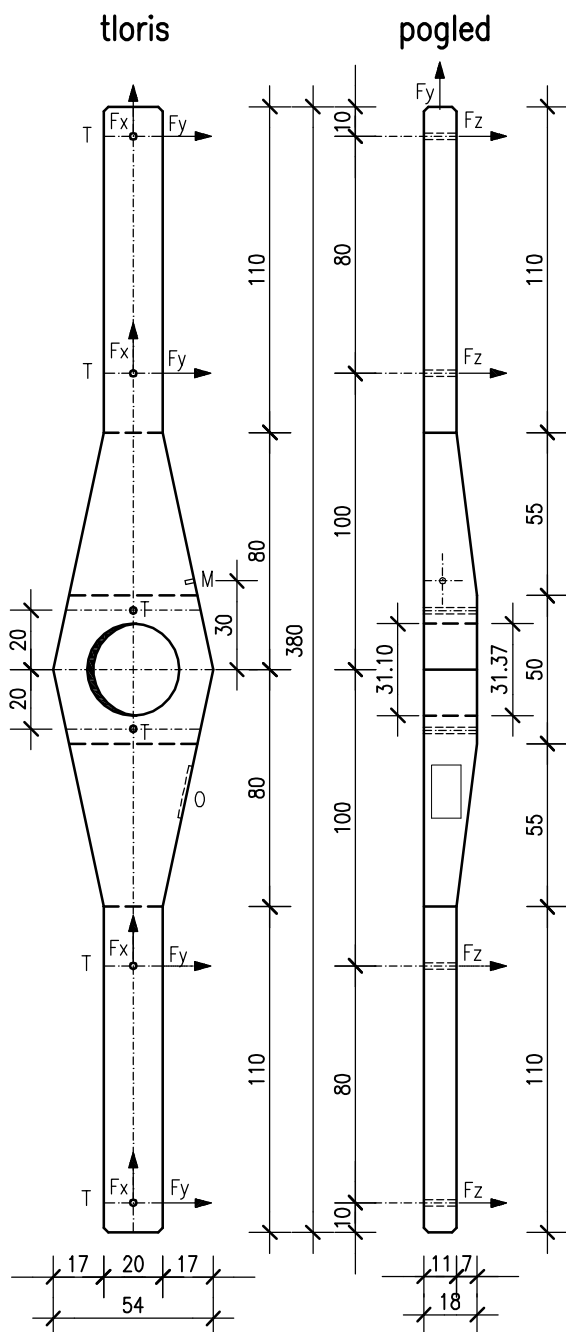
K13

K14

K15

## ZATEZNA KONZOLA

## ZK-31



mere so v cm!

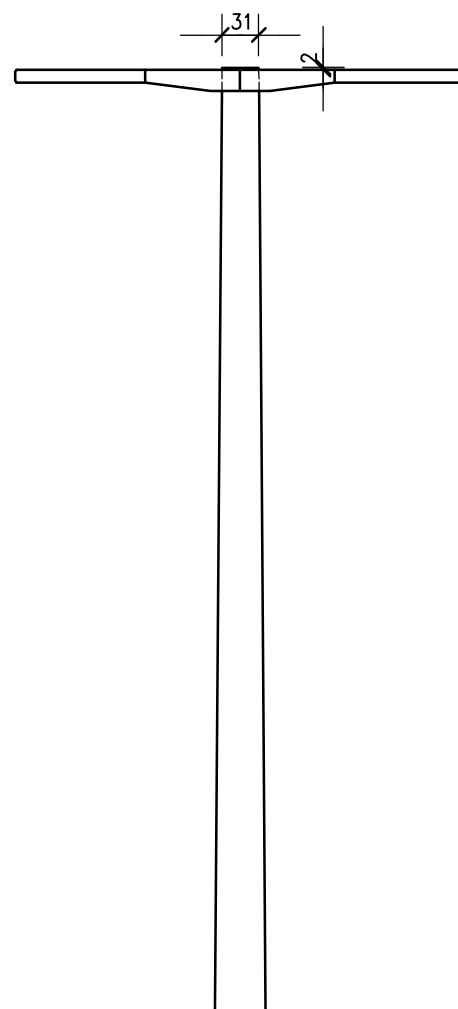
M – ozemljitvena matica M12–globina 30mm

T – cev z notranjo odprtino  $\varnothing 20$ mm

O – oznaka konzole s podatki

$F_x = 740$ daN $F_y = 740$ daN $F_z = 340$ daN
---

namestitev na  
pripadajoči drog



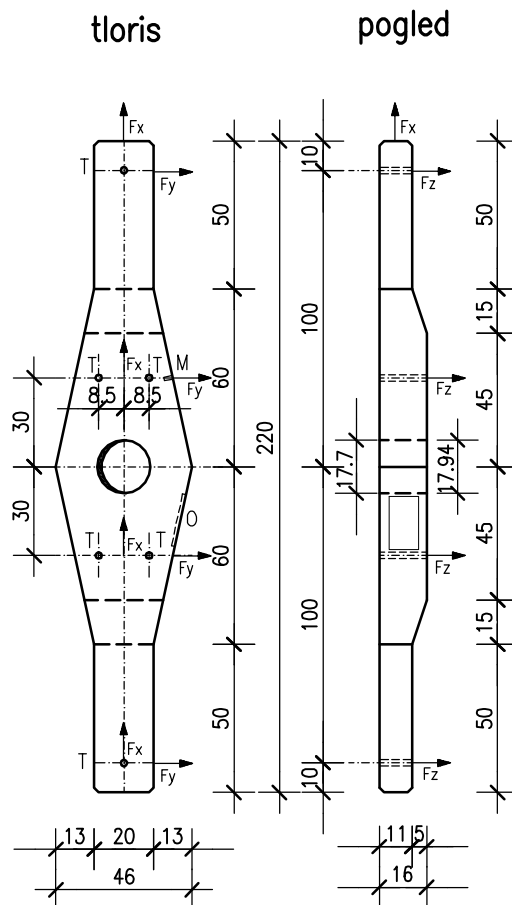
Z12

Z12 TP

Teža konzole : 323 kg

## KONZOLA LOČILNIKA

# KL-17.5



mere so v cm!

M – ozemljitvena matica M12–globina 30mm

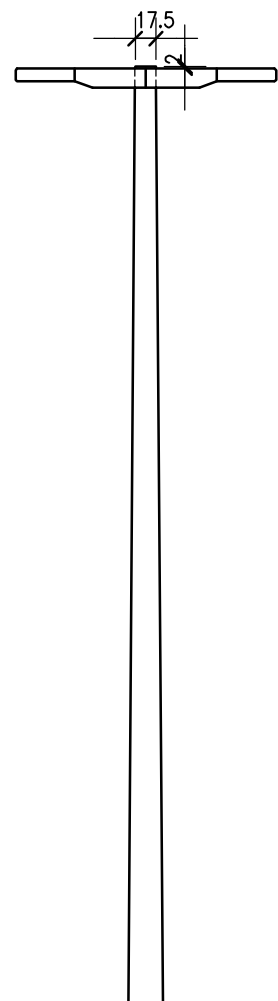
T – cev z notranjo odprtino  $\varnothing 21$ mm

O – oznaka konzole s podatki

$F_x = 200 \text{ daN}$ $F_y = 490 \text{ daN}$ $F_z = 340 \text{ daN}$
---

Teža konzole : 199 kg

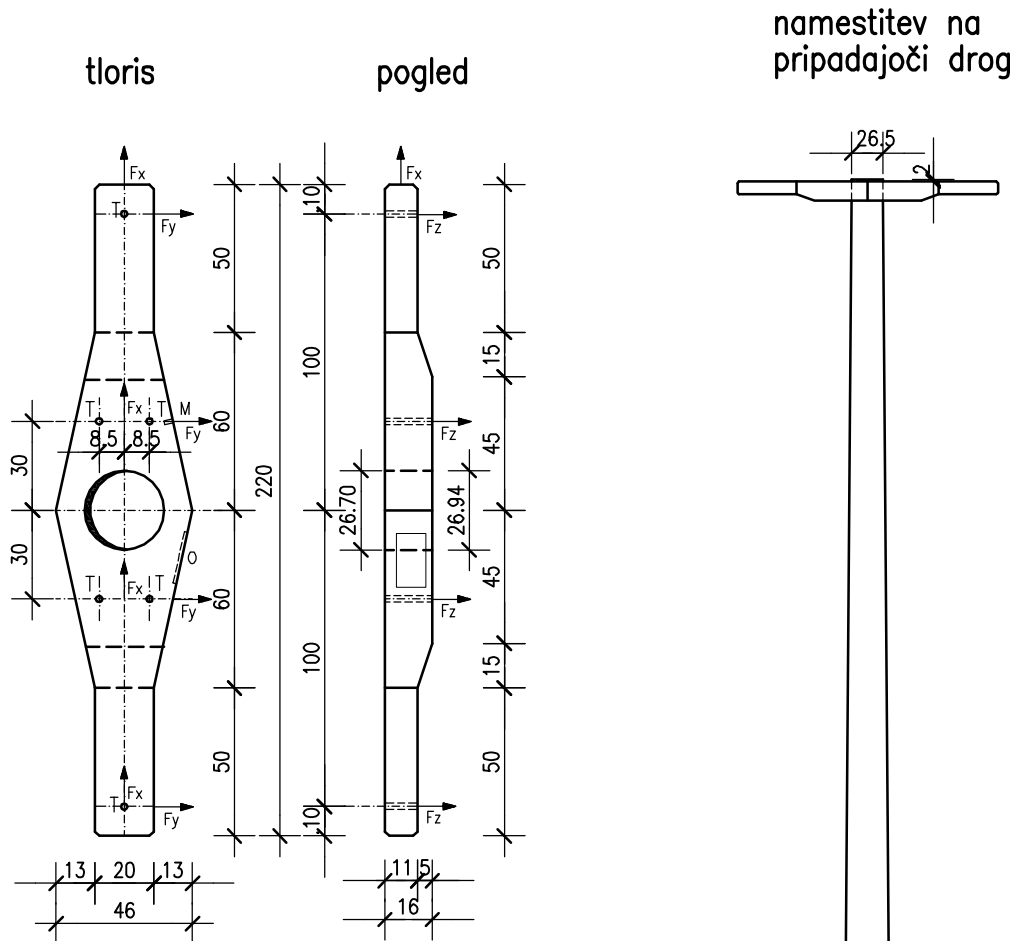
namestitev na  
pripadajoči drog



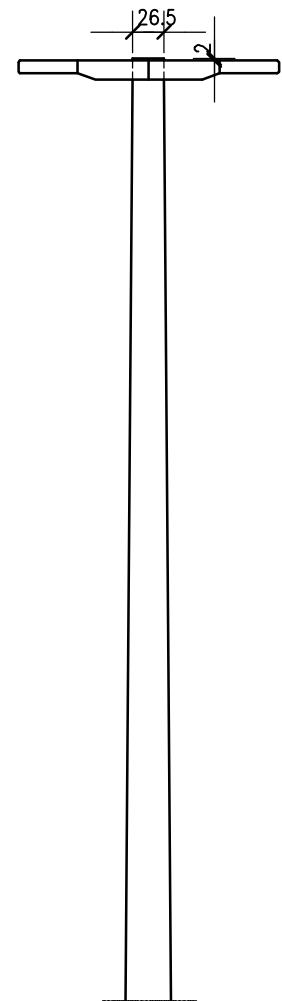
N012

## KONZOLA LOČILNIKA

# KL-26.5



namestitev na  
pripadajoči drog



mere so v cm!

M - ozemljitvena matica M12-globina 30mm

T - cev z notranjo odprtino  $\varnothing 21$ mm

O - oznaka konzole s podatki

$F_x = 200$ daN $F_y = 490$ daN $F_z = 340$ daN
---

Teža konzole : 186 kg

K12

K13

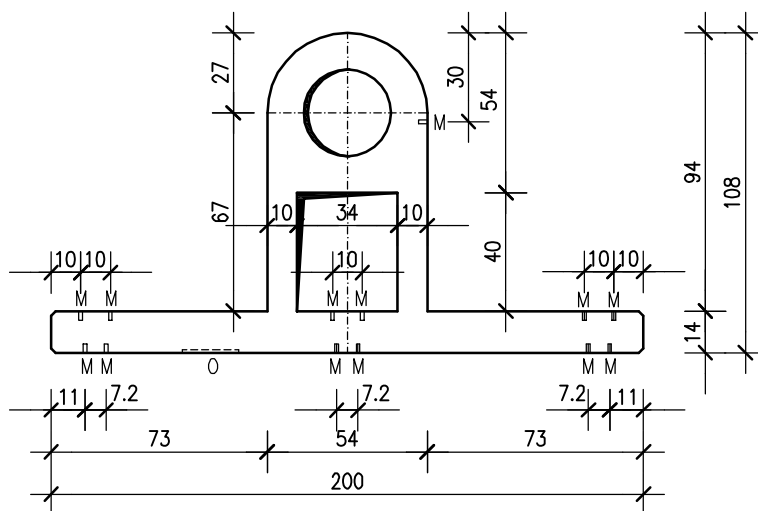
K14

K15

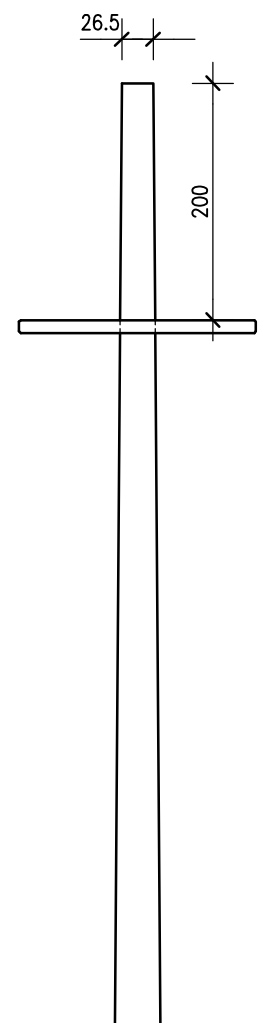
## SPECIALNA KONZOLA

## SK-29.5

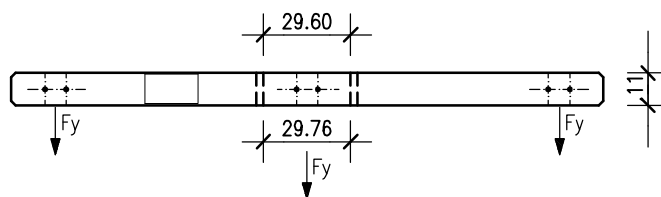
tloris



namestitev na pripadajoči drog



pogled



mere so v cm!

M – ozemljitvena matica M12–globina 30mm

O – oznaka konzole s podatki

$F_x = 120 \text{ daN}$

Teža konzole : 148 kg

K12

K13

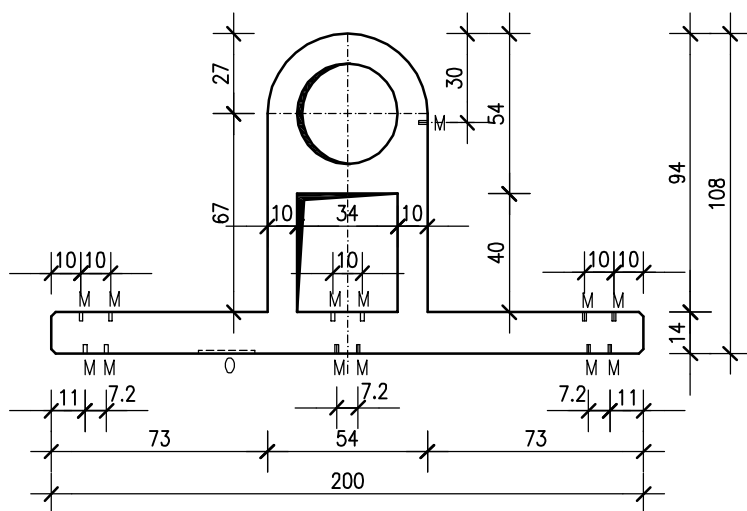
K14

K15

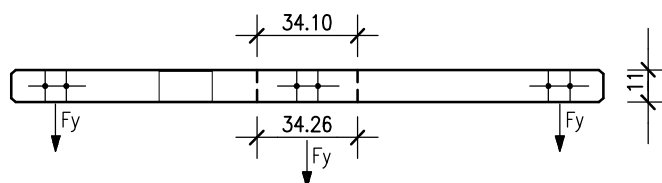
## SPECIALNA KONZOLA

## SK-34

tloris



pogled



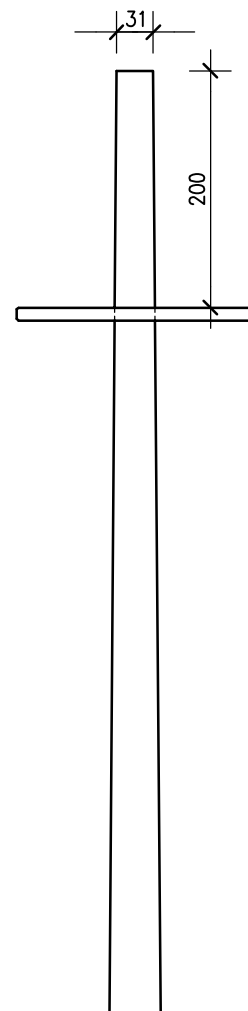
mere so v cm!

M – ozemljitvena matica M12–globina 30mm  
 O – oznaka konzole s podatki

$F_x = 120 \text{ daN}$

Teža konzole : 145 kg

namestitev na  
pripadajoči drog



Z12

Z12 TP