

ARMIRANO BETONSKA KLEŠČA

VSEBINA

0. KARAKTERISTIKE DROGOV

1. KLEŠČA TIP K20-270

2. KLEŠČA TIP K20-300

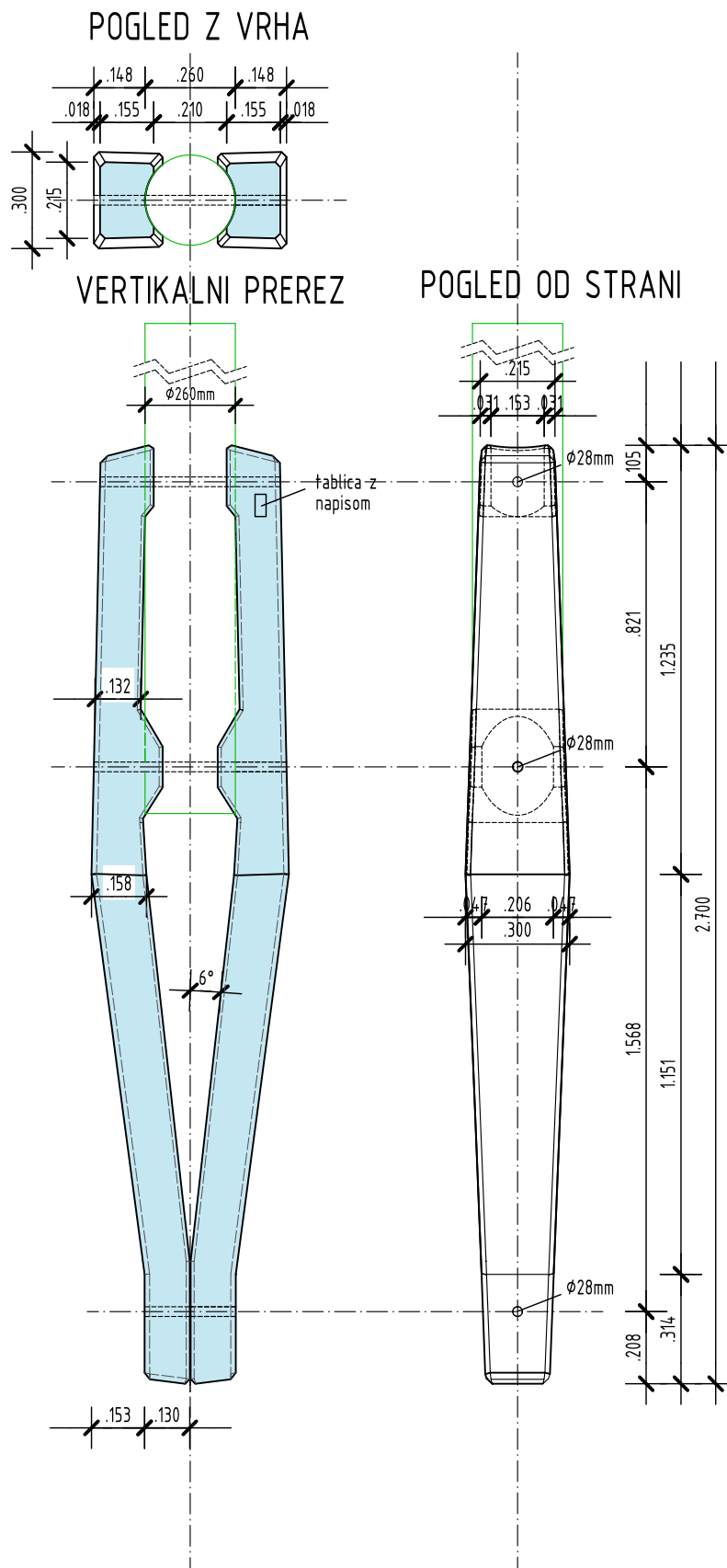
3. KLEŠČA TIP K30-300

4. KLEŠČA TIP K40-330

KARAKTERISTIKE KLEŠČ

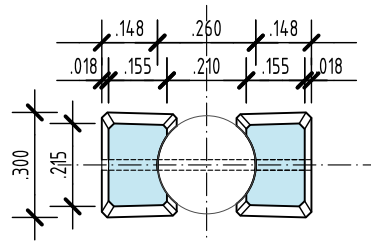
tip	dolžina	dopustni moment prečno	dopustni moment vzdolžno	teža
K20-270	270cm	20kNm	10kNm	200kg
K20-300	300cm	20kNm	10kNm	220kg
K30-300	300cm	30kNm	15kNm	220kg
K40-330	330cm	40kNm	20kNm	450kg

AB KLEŠČE TIP K20-270

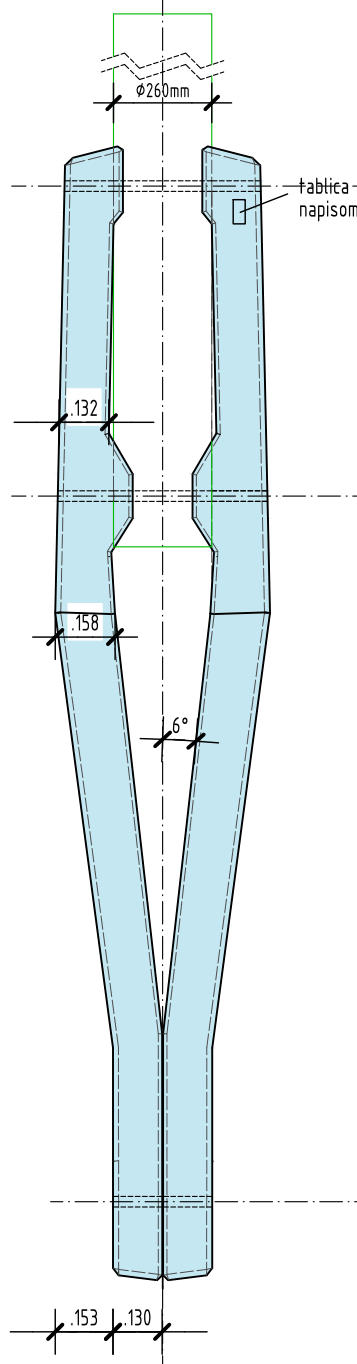


AB KLEŠČE TIP K20-300

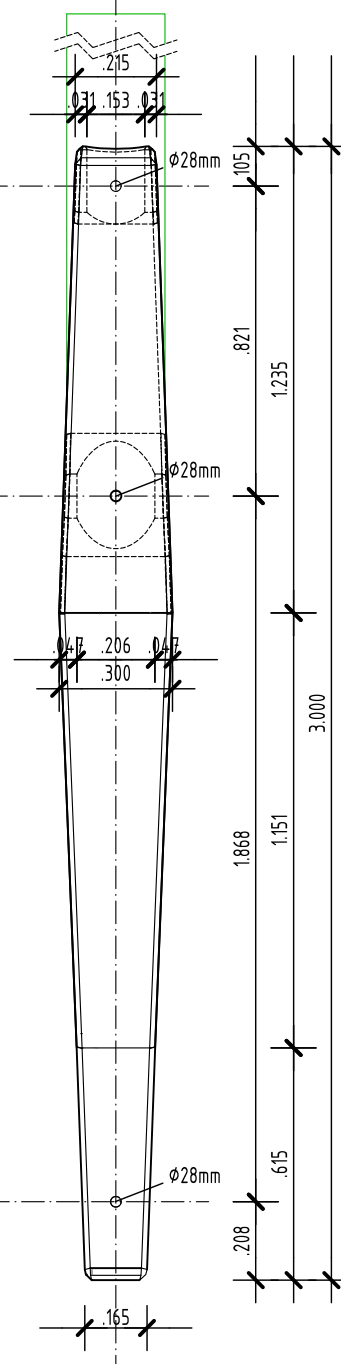
POGLED Z VRHA



VERTIKALNI PREREZ



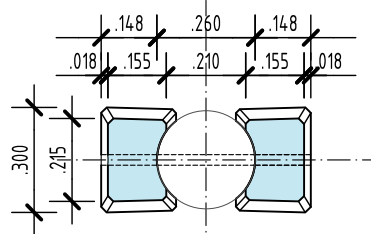
POGLED OD STRANI



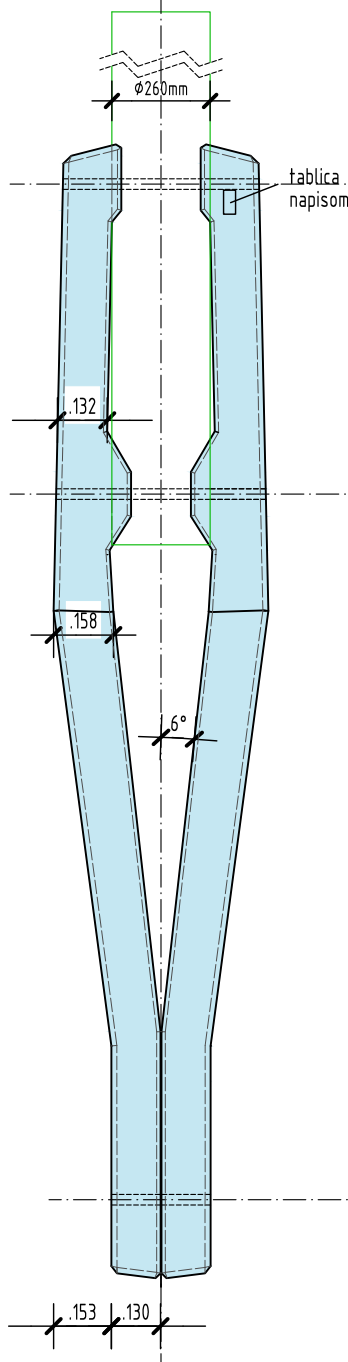
tablica z
napisom

AB KLEŠČE TIP K30-300

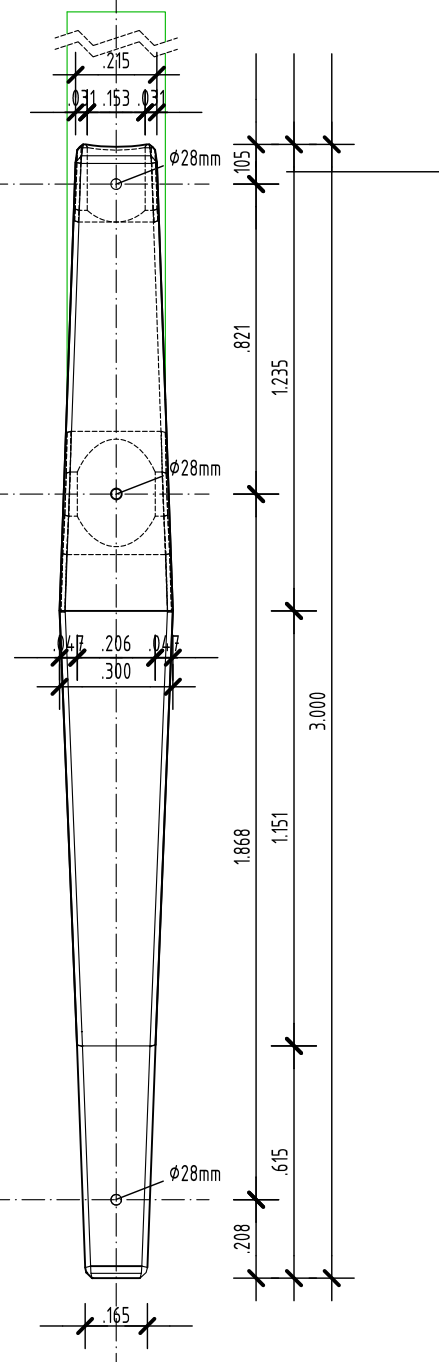
POGLED Z VRHA



VERTIKALNI PREREZ



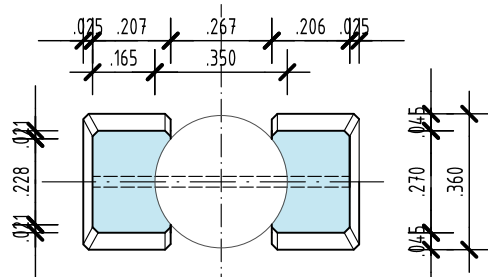
POGLED OD STRANI



tablica z
napisom

AB KLEŠČE TIP K40-330

POGLED Z VRHA



VERTIKALNI PREREZ

POGLED OD STRANI

