

AB DROGOVI ZA ELEKTRODISTRIBUCIJO

vsebina:

1. KAZALO DROGOV
2. TABELA DROGOV
3. NAČRTI DROGOV str. D1–D22

AB DROGOVI ZA ELEKTRODISTRIBUCIJO

KARAKTERISTIKE DROGOV

OZNAKA	OPIS	L (m)	G (kg)	d (cm)	D (cm)	L1 (m)	F (kN)
N9	nosilni drog	9	661	13.0	26.5	1.6	2.60
N09	nosilni ojačan drog	9	891	17.5	31.0	1.6	5.00
K9	kotni drog	9	1282	26.5	40.0	1.6	7.20
Z9	zatezni drog	9	1512	31.0	44.5	1.6	11.36
N10	nosilni drog	10	791	13.0	28.0	1.7	2.60
N010	nosilni ojačan drog	10	1042	17.5	32.5	1.7	5.00
K10	kotni drog	10	1496	26.5	41.5	1.7	7.20
K10TP	kotni drog za TP	10	1576	26.5	41.5	2.0	13.00
Z10	zatezni drog	10	1735	31.0	46.0	1.7	11.36
N12 N12P	nosilni drog	12	1081	13.0	31.0	2.0	2.70
N012 N012P	nosilni ojačan drog	12	1430	17.5	35.5	2.0	6.30
K12 K12P	kotni drog	12	2056	26.5	44.5	2.0	11.80
Z12	zatezni drog	12	2470	31.0	49.0	2.0	22.00
Z12TP	zatezni drog za TP	12	2351	31.0	49.0	2.0	22.00
N13 N13P	nosilni drog	13	1858	22.0	41.5	2.2	3.14
N013 N013P	nosilni ojačan drog	13	1912	22.0	41.5	2.2	6.30
K13	kotni drog	13	2323	26.5	46.0	2.2	11.80
N14 N14P	nosilni drog	14	2099	22.0	43.0	2.3	3.14
N014 N014P	nosilni ojačani drog	14	2162	22.0	43.0	2.3	6.30
K14	kotni drog	14	2614	26.5	47.5	2.3	11.80
N15 N15P	nosilni drog	15	2354	22.0	44.5	2.5	3.14
N015 N015P	nosilni ojačani drog	15	2438	22.0	44.5	2.5	6.30
K15	kotni drog	15	2921	26.5	49.0	2.5	11.80

L – DOLŽINA DROGA

G – TEŽA DROGA

d – ZUNANI PREMIER NA VRHU

D – ZUNANJI PREMIER NA DNU

L1 – GLOBINA VKOPA

F – DOPUSTNA SILA NA VRHU DROGA

AB DROGOVI ZA ELEKTRODISTRIBUCIJO

KAZALO

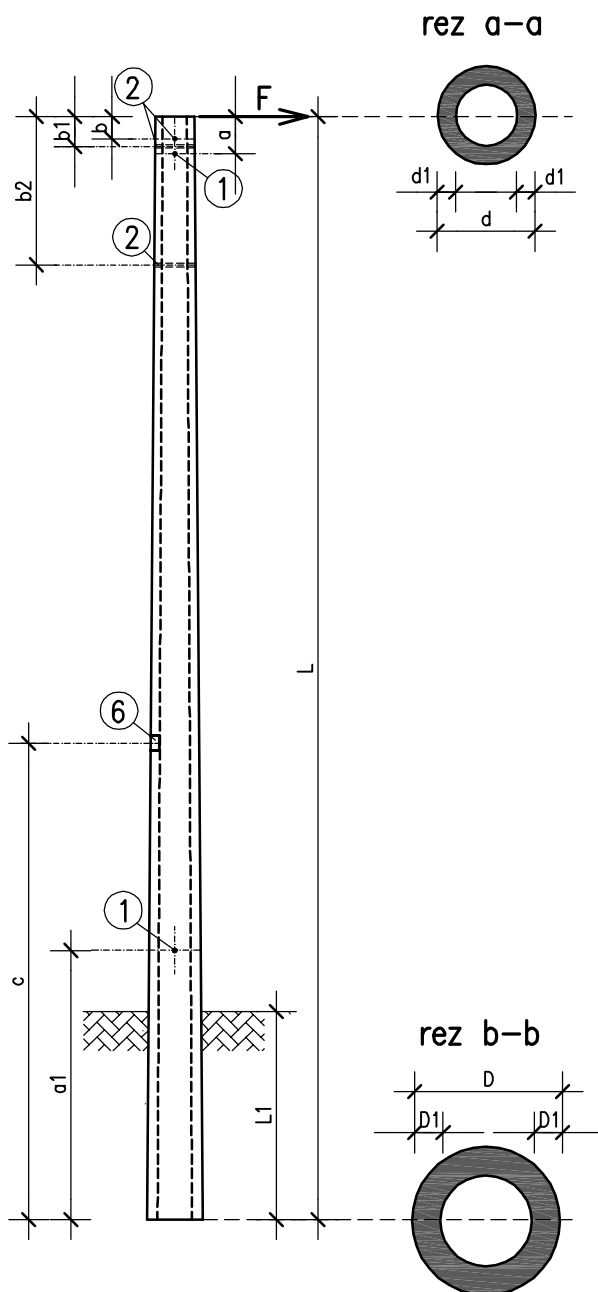
OZNAKA	OPIS	STRAN
N9	nosilni drog	D-1
N10	nosilni drog	
N09	nosilni ojačani drog	D-2
N010	nosilni ojačani drog	
K9	kotni drog	D-3
K10	kotni drog	
K10TP	kotni drog za TP	D-4
Z9	zatezni drog	D-5
Z10	zatezni drog	
N12	nosilni drog	D-6
N13	nosilni drog	
N14	nosilni drog	
N15	nosilni drog	
N12P	nosilni drog s pušo	D-7
N13P	nosilni drog s pušo	
N14P	nosilni drog s pušo	
N15P	nosilni drog s pušo	
N012	nosilni ojačani drog	D-8
N013	nosilni ojačani drog	
N014	nosilni ojačani drog	
N015	nosilni ojačani drog	
N012P	nosilni ojačani drog s pušo	D-9
N013P	nosilni ojačani drog s pušo	
N014P	nosilni ojačani drog s pušo	
N015P	nosilni ojačani drog s pušo	
K12	kotni drog	D-10
K12p	kotni drog s pušo	
K13	kotni drog	
K14	kotni drog	
K15	kotni drog	
Z12	zatezni drog	D-11
Z12TP	zatezni drog za TP	D-12

NOSILNI DROGOVI – NN omrežje

stran D-1

N9

N10



seznam vgrajenih elementov

- ① ozemljitvena matica M12
- ② pl.cevi L ena na drugo za M18
- ② pl.cevi za M18
- ⑥ tablica s podatki o drogu

legenda:

- L – dolžina droga
- F – dop.sila na vrhu droga
- L1 – globina vkopa
- G – teža droga
- a,b,c – kote vgrajenih elementov

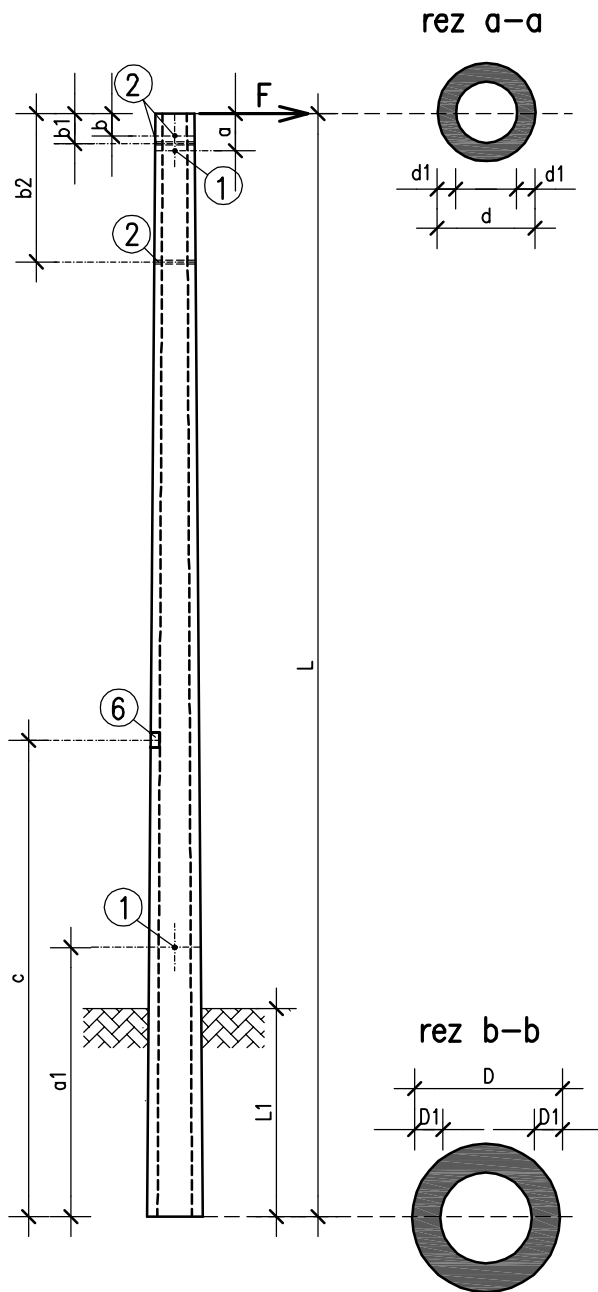
tip droga	KARAKTERISTIKE DROGA								kote vgrajenih elementov					
									①		②			⑥
	L (m)	F (kN)	L1 (m)	d (cm)	D (cm)	d1 (cm)	D1 (cm)	G (kg)	a (cm)	a1 (cm)	b (cm)	b1 (cm)	b2 (cm)	c (cm)
N9	9	2.60	1.6	13	26.5	5	7.7	661	25	210	15	20	100	350
N10	10	2.60	1.7	13	28	5	8	791	24	220	17	20	100	350

NOSILNI OJAČANI DROGOVI – NN omrežje

stran D-2

N09

N010



seznam vgrajenih elementov

- ① ozemljitvena matica M12
- ② pl.cevi L ena na drugo za M18
- ② pl.cevi za M18
- ⑥ tablica s podatki o drogu

legenda:

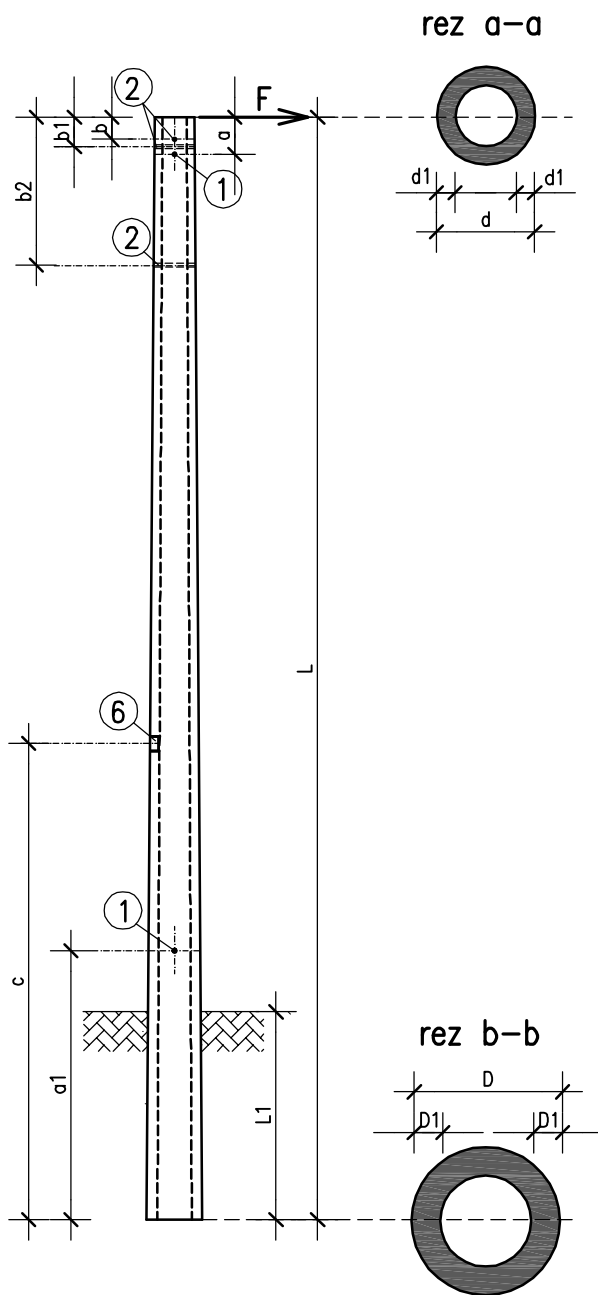
- L – dolžina droga
- F – dop.sila na vrhu droga
- L1 – globina vkopa
- G – teža droga
- a,b,c – kote vgrajenih elementov

tip droga	KARAKTERISTIKE DROGA								kote vgrajenih elementov					
									①		②		⑥	
	L (m)	F (kN)	L1 (m)	d (cm)	D (cm)	d1 (cm)	D1 (cm)	G (kg)	a (cm)	a1 (cm)	b (cm)	b1 (cm)	b2 (cm)	c (cm)
N09	9	5.00	1.6	17.5	31	5	7.7	891	24.5	210	14.5	19.5	210	350
N010	10	5.00	1.7	17.5	32.5	5	8	1042	24.5	220	14.5	19.5	210	350

KOTNI DROGOVI – NN omrežje

stran D-3

K9
K10



seznam vgrajenih elementov:

- ① ozemljitvena matica M12
- ② pl.cevi L ena na drugo za M18
- ② pl.cevi za M18
- ⑥ tablica s podatki o drogu

legenda:

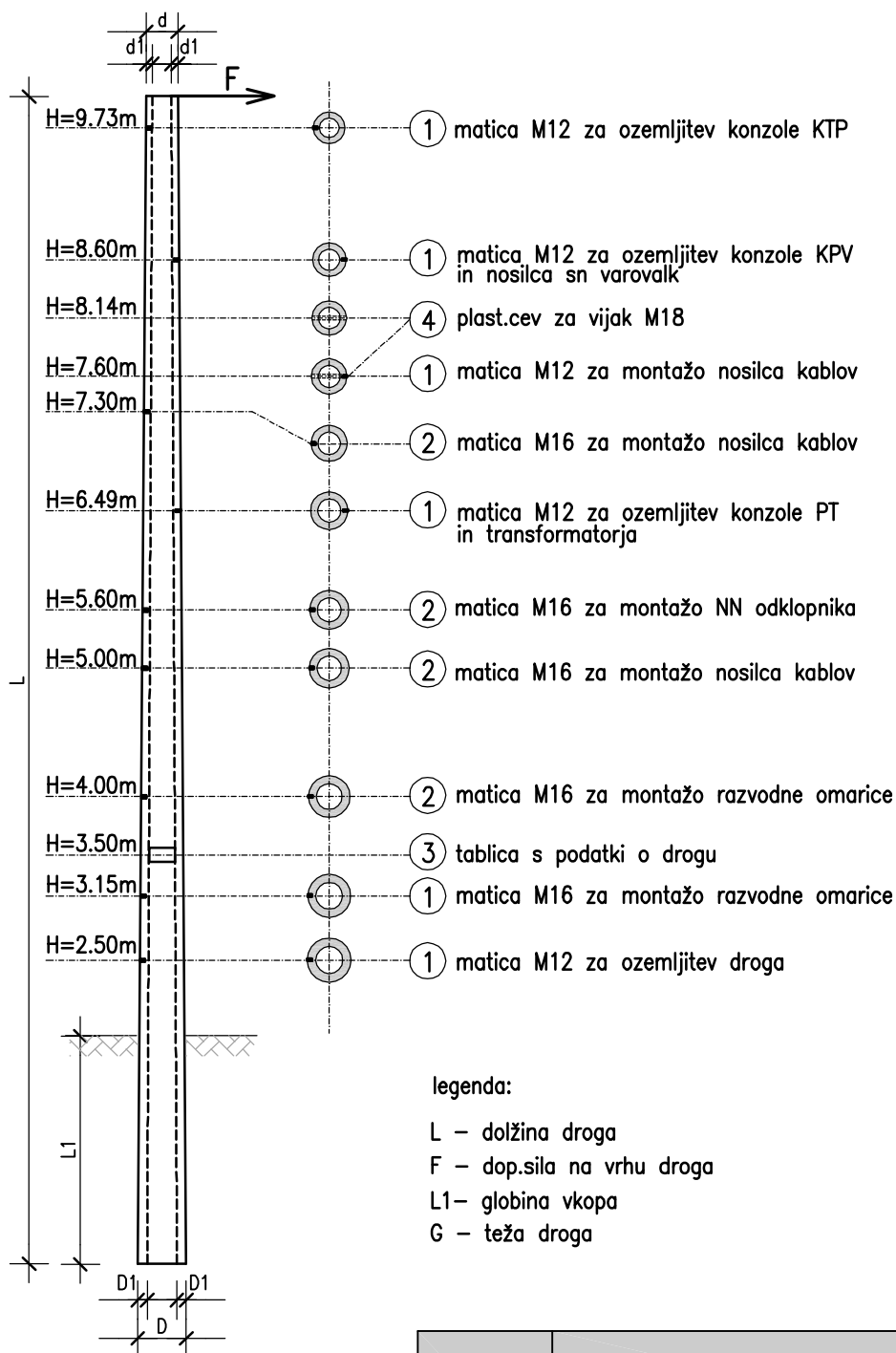
- L – dolžina droga
- F – dop.sila na vrhu droga
- L1 – globina vkopa
- G – teža droga
- a,b,c – kote vgrajenih elementov

tip droga	KARAKTERISTIKE DROGA								kote vgrajenih elementov					
									①		②			⑥
	L (m)	F (kN)	L1 (m)	d (cm)	D (cm)	d1 (cm)	D1 (cm)	G (kg)	a (cm)	a1 (cm)	b (cm)	b1 (cm)	b2 (cm)	c (cm)
K9	9	7.20	1.6	26.5	40	5	7.7	1282	29	210	19	24.5	100	350
K10	10	7.20	1.7	26.5	41.5	5	8	1496	31	220	15	21	100	350

KOTNI DROG za TP – NN omrežje

stran D-4

K10TP

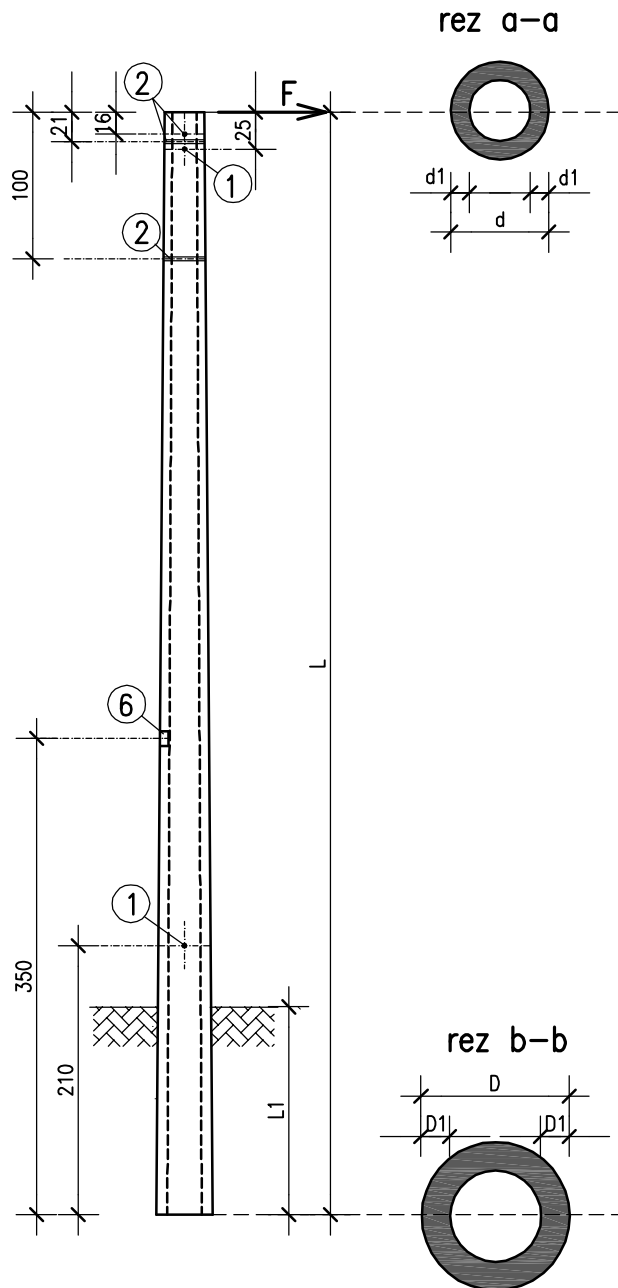


tip droga	KARAKTERISTIKE DROGA							
	L (m)	F (kN)	L1 (m)	d (cm)	D (cm)	d1 (cm)	D1 (cm)	G (kg)
K10TP	10	13.00	2.0	26.5	41.5	5	8	1576

ZATEZNI DROG – NN omrežje

stran D-5

Z9



seznam vgrajenih elementov:

- ① ozemljitvena matica
- ② pl.cevi L ena na drugo za M18
- ③ pl.cevi za M18
- ⑥ tablica s podatki o drogu

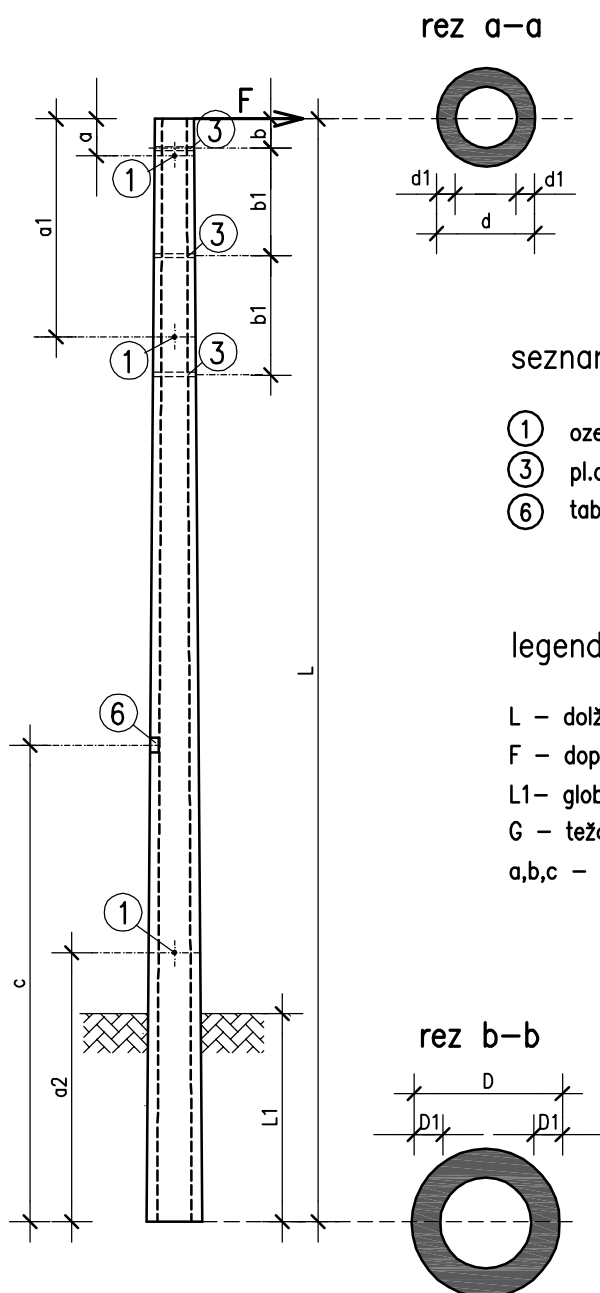
legenda:

- L – dolžina droga
- F – dop.sila na vrhu droga
- L1 – globina vkopa
- G – teža droga
- a,b,c – kote vgrajenih elementov

tip droga	KARAKTERISTIKE DROGA							
	L (m)	F (kN)	L1 (m)	d (cm)	D (cm)	d1 (cm)	D1 (cm)	G (kg)
Z9	9	11.36	1.6	31	44.5	5	7.7	1512

NOSILNI DROGOVI – VN omrežje

stran D-6



N12

N13

N14

N15

seznam vgrajenih elementov

- ① ozemljitvena matica M12
- ③ pl.cev za opornike M27
- ⑥ tablica s podatki o drogu

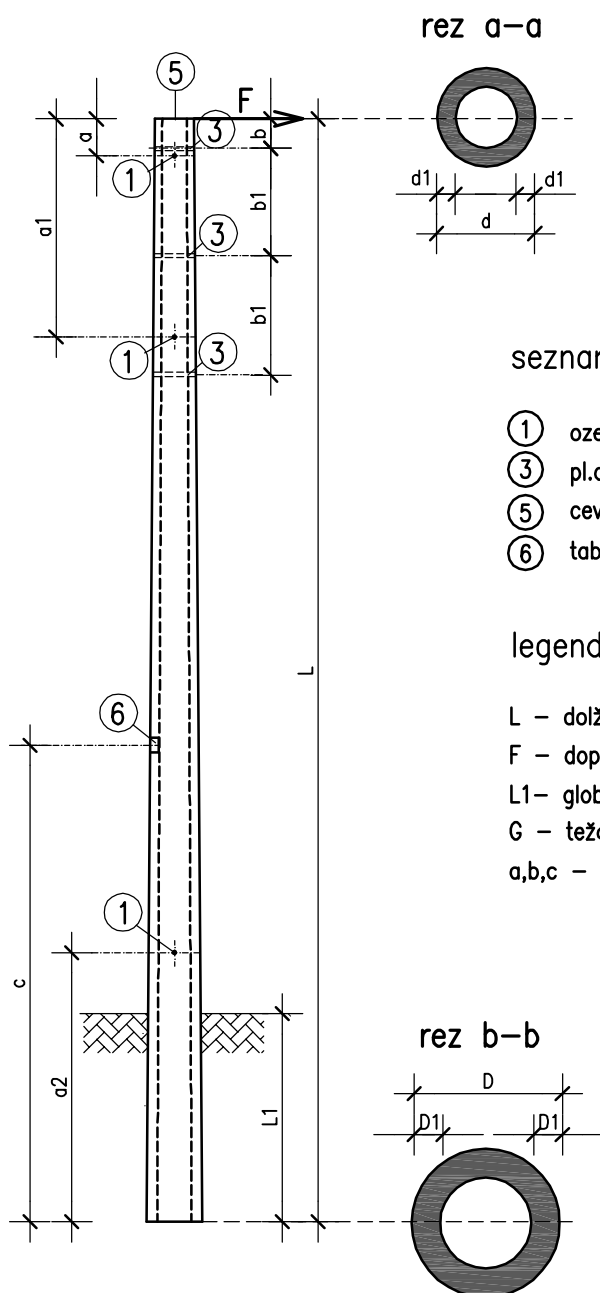
legenda:

- L – dolžina droga
- F – dopustna sila na vrhu droga
- L1 – globina vkopa
- G – teža droga
- a,b,c – kote vgrajenih elementov

tip droga	KARAKTERISTIKE DROGA								kote vgrajenih elementov					
									①		③		⑥	
	L (m)	F (kN)	L1 (m)	d (cm)	D (cm)	d1 (cm)	D1 (cm)	G (kg)	a (cm)	a1 (cm)	b (cm)	b1 (cm)	b2 (cm)	c (cm)
N12	12	2.70	2.0	13	31	5	8.6	1081	24	165	250	19	90	350
N13	13	3.14	2.2	22	41.5	5	8.9	1858	25	165	270	18	90	350
N14	14	3.14	2.3	22	43	5	9.2	2099	25	165	280	18	90	350
N15	15	3.14	2.5	22	44.5	5	9.5	2354	25	165	300	18	90	350

NOSILNI DROGOVI s pušo – VN omrežje

stran D-7


N12p
N13p
N14p
N15p

seznam vgrajenih elementov:

- ① ozemljitvena matica M12
- ③ pl.cev za opornike M27
- ⑤ cev z navojem za opornik M24
- ⑥ tablica s podatki o drogu

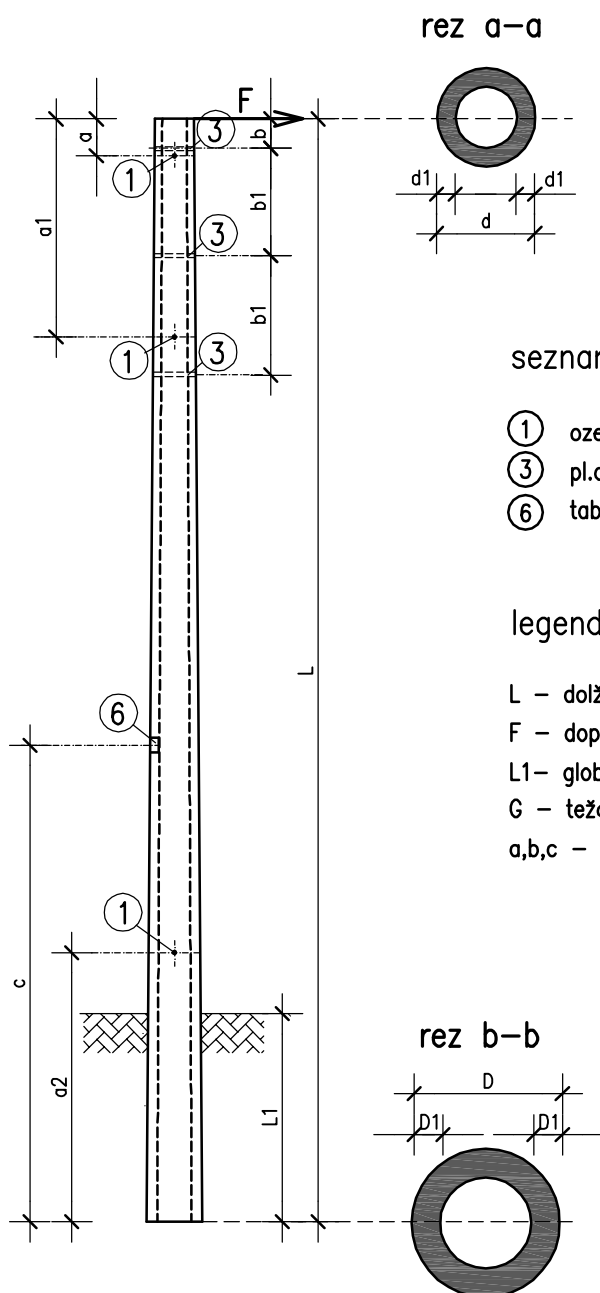
legenda:

- L – dolžina droga
- F – dopustna sila na vrhu droga
- L1 – globina vkopa
- G – teža droga
- a,b,c – kote vgrajenih elementov

tip droga	KARAKTERISTIKE DROGA								kote vgrajenih elementov					
									①		③		⑥	
	L (m)	F (kN)	L1 (m)	d (cm)	D (cm)	d1 (cm)	D1 (cm)	G (kg)	a (cm)	a1 (cm)	b (cm)	b1 (cm)	b2 (cm)	c (cm)
N12p	12	2.70	2.0	13	31	5	8.6	1081	24	165	250	19	90	350
N13p	13	3.14	2.2	22	41.5	5	8.9	1858	25	165	270	18	90	350
N14p	14	3.14	2.3	22	43	5	9.2	2099	25	165	280	18	90	350
N15p	15	3.14	2.5	22	44.5	5	9.5	2354	25	165	300	18	90	350

NOSILNI OJAČANI DROGOVI – VN omrežje

stran D-8



N012

N013

N014

N015

seznam vgrajenih elementov:

- ① ozemljitvena matica M12
- ③ pl.cev za opornike M27
- ⑥ tablica s podatki o drogu

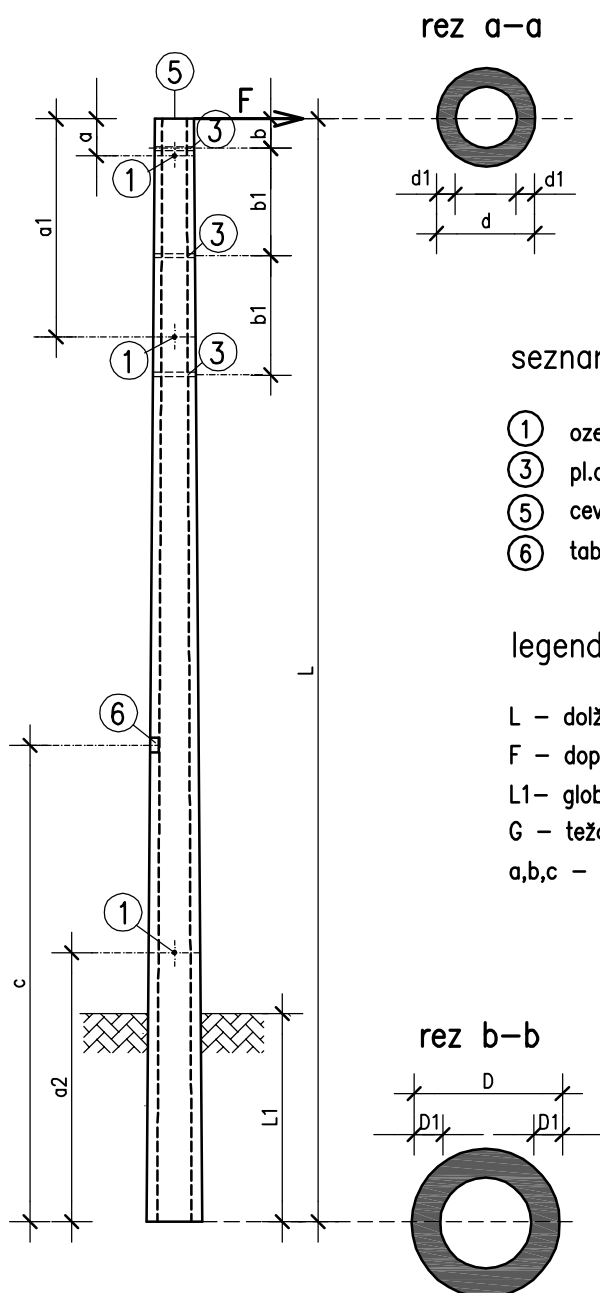
legenda:

- L – dolžina droga
- F – dopustna sila na vrhu droga
- L1 – globina vkopa
- G – teža droga
- a,b,c – kote vgrajenih elementov

tip droga	KARAKTERISTIKE DROGA								kote vgrajenih elementov					
									①		③		⑥	
	L (m)	F (kN)	L1 (m)	d (cm)	D (cm)	d1 (cm)	D1 (cm)	G (kg)	a (cm)	a1 (cm)	b (cm)	b1 (cm)	b2 (cm)	c (cm)
N012	12	6.30	2.0	17.5	35.5	5	8.6	1430	24.5	164.5	250	19	90	350
N013	13	6.30	2.2	22	41.5	5	8.9	1912	25	165	270	18	90	350
N014	14	6.30	2.3	22	43	5	9.2	2162	25	165	280	18	90	350
N015	15	6.30	2.5	22	44.5	5	9.5	2438	25	165	300	18	90	350

NOSILNI OJAČANI DROGOVI s pušo – VN omrežje

stran D-9



N012p

N013p

N014p

N015p

seznam vgrajenih elementov

- ① ozemljitvena matica M12
- ③ pl.cev za opornike M27
- ⑤ cev z navojem za opornik M24
- ⑥ tablica s podatki o drogu

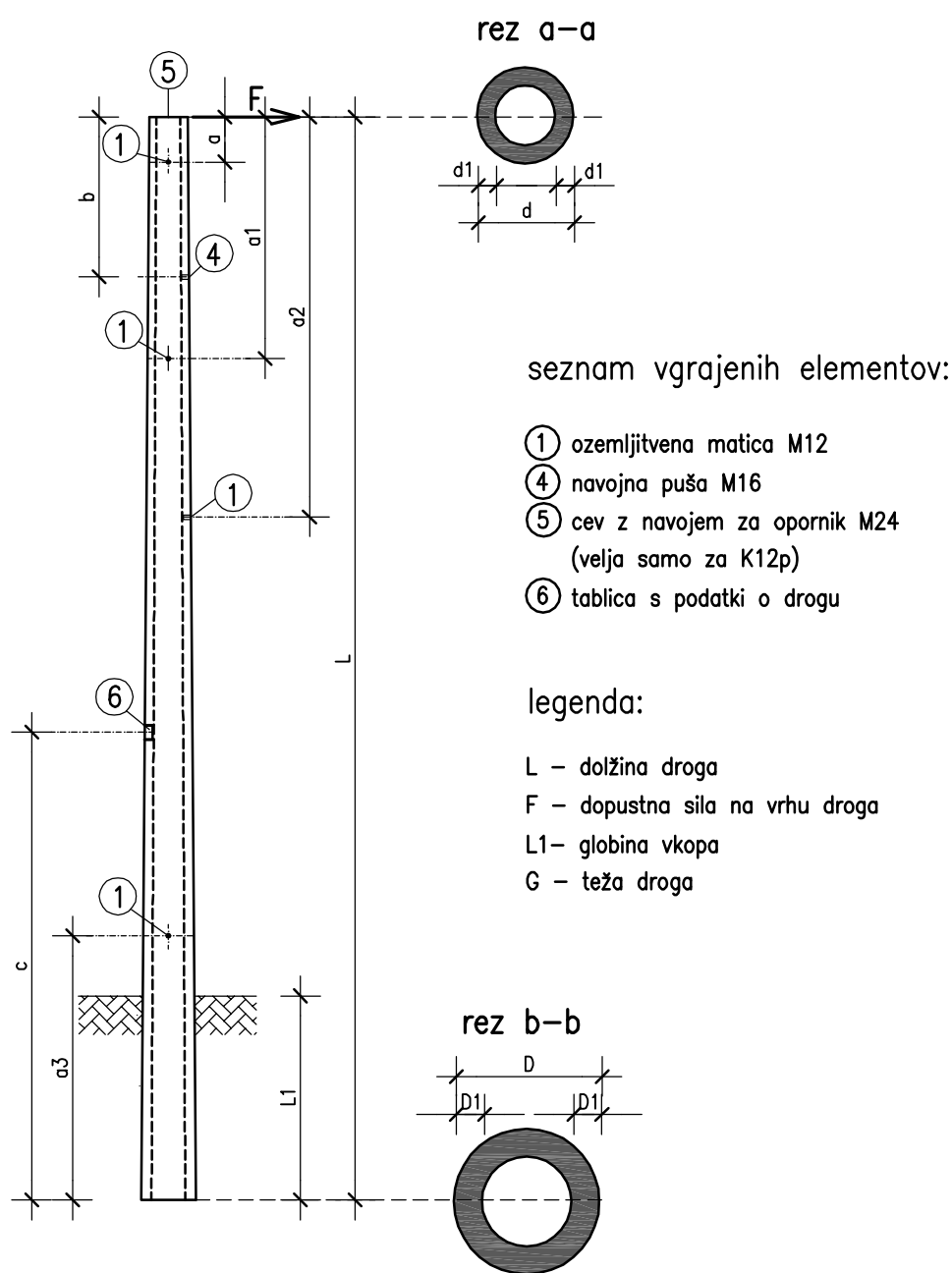
legenda:

- L – dolžina droga
- F – dopustna sila na vrhu droga
- L1 – globina vkopa
- G – teža droga
- a,b,c – kote vgrajenih elementov

tip droga	KARAKTERISTIKE DROGA								kote vgrajenih elementov					
									①		③		⑥	
	L (m)	F (kN)	L1 (m)	d (cm)	D (cm)	d1 (cm)	D1 (cm)	G (kg)	a (cm)	a1 (cm)	b (cm)	b1 (cm)	b2 (cm)	c (cm)
N012p	12	6.30	2.0	17.5	35.5	5	8.6	1430	24.5	164.5	250	19	90	350
N013p	13	6.30	2.2	22	41.5	5	8.9	1912	25	165	270	18	90	350
N014p	14	6.30	2.3	22	43	5	9.2	2162	25	165	280	18	90	350
N015p	15	6.30	2.5	22	44.5	5	9.5	2438	25	165	300	18	90	350

KOTNI DROGOVI – VN omrežje

stran D-10



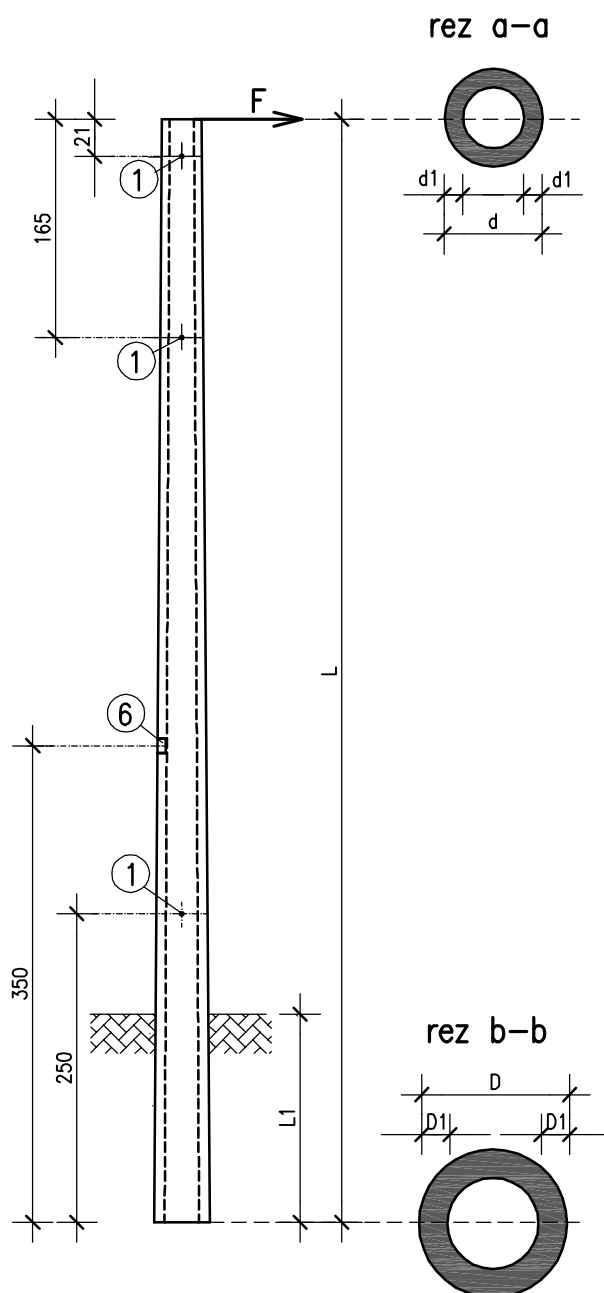
K12
K12p
K13
K14
K15

tip droga	KARAKTERISTIKE DROGA								kote vgrajenih elementov					
									①				④	⑥
	L (m)	F (kN)	L1 (m)	d (cm)	D (cm)	d1 (cm)	D1 (cm)	G (kg)	a (cm)	a1 (cm)	a2 (cm)	a3 (cm)	b (cm)	c (cm)
K12,K12p	12	11.80	2.0	26.5	44.5	5	8.6	2056	31	166	275	250	110	350
K13	13	11.80	2.2	26.5	46	5	8.9	2323	31	166	275	270	110	350
K14	14	11.80	2.3	26.5	47.5	5	9.2	2614	31	166	275	280	110	350
K15	15	11.80	2.5	26.5	49	5	9.5	2921	31	166	275	300	110	350

ZATEZNI DROG – VN omrežje

stran D-11

Z12



seznam vgrajenih elementov:

- ① ozemljitvena matica
- ⑥ tablica s podatki o drogu

legenda:

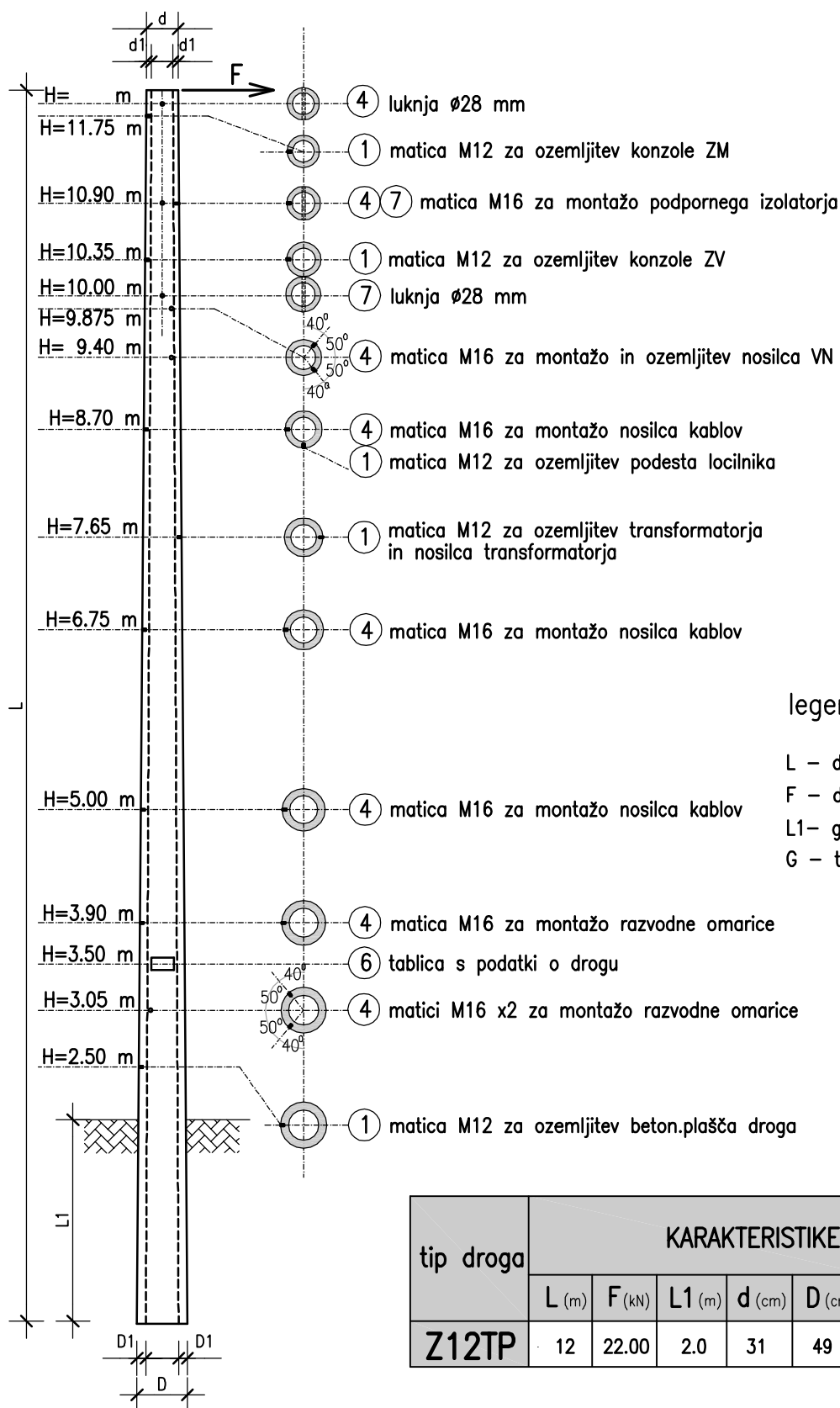
- L – dolžina droga
- F – dop.sila na vrhu droga
- L1 – globina vkopa
- G – teža droga

tip droga	KARAKTERISTIKE DROGA							
	L (m)	F (kN)	L1 (m)	d (cm)	D (cm)	d1 (cm)	D1 (cm)	G (kg)
Z12	12	22.00	2.0	31.0	49.0	5	8.6	2470

ZATEZNI DROG za TP – VN omrežje

stran D-12

Z12TP



legenda:

- L – dolžina droga
- F – dop.sila na vrhu droga
- L1 – globina vkopa
- G – teža droga

tip droga	KARAKTERISTIKE DROGA							
	L (m)	F (kN)	L1 (m)	d (cm)	D (cm)	d1 (cm)	D1 (cm)	G (kg)
Z12TP	12	22.00	2.0	31	49	5	8.6	2351